

Aufbauanleitung
ZGF46/ ZGF61/ ZGF73

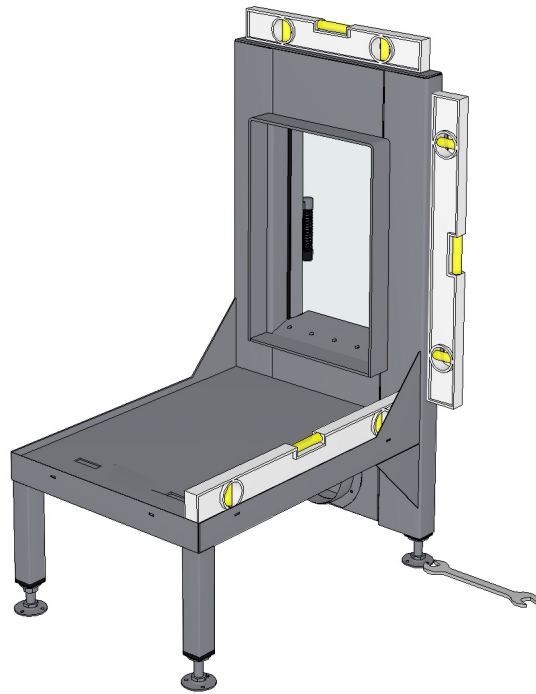


Stückliste - im Lieferumfang enthalten

	ZGF 46	ZGF 61	ZGF 73
Heiztüre mit Podest	1x	1x	1x
Feuerstellenmörtel 25kg	1x	1x	1x
Dichtband selbstklebend	ca. 3m	ca. 3m	ca. 3m
Feuerraumdeckel	1Set 2-teilig	1 Set 2-teilig	1 Set 3-teilig
Nut-u. Federstein gerade 150x150x64 mm	4x	4x	4x
Nut-u. Federstein gerade 270x150x64 mm	-	-	6x
Nut-u. Federstein gerade 300x150x64 mm	7x	10x	7x
Nut-u. Federstein gerade mit Ausklinkung	2x	2x	2x
Eck 90°_Standard 300x150 links	6x	6x	6x
Eck 90°_Standard 300x150 rechts	6x	6x	6x
Feuerraum Rückwand unten	1x	2x	2x
Feuerraum Rückwand oben	1x	2x	2x
Feuerraum Boden	1x	1x	2x
Türriegel (Höhe 60mm)	2x	2x	2x
Keilstein	1x	1x	2x
Umlenkplatte (Vermiculiteplatte)	1x	1x	1x
Klammerset	1x	1x	1x
Zugauflageblech 2-teilig	1 Set	1 Set	1 Set
Schutzhandschuh	1x	1x	1x
Aufbau -u. Bedienungsanleitung	1x	1x	1x

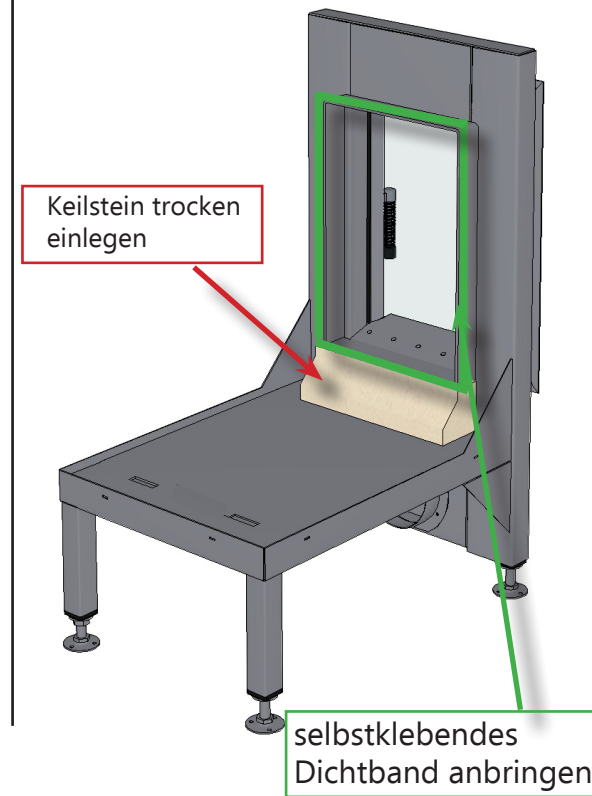
1. Aufbau Feuerraum ZGF 46

1.



Feuergeschränk ausrichten

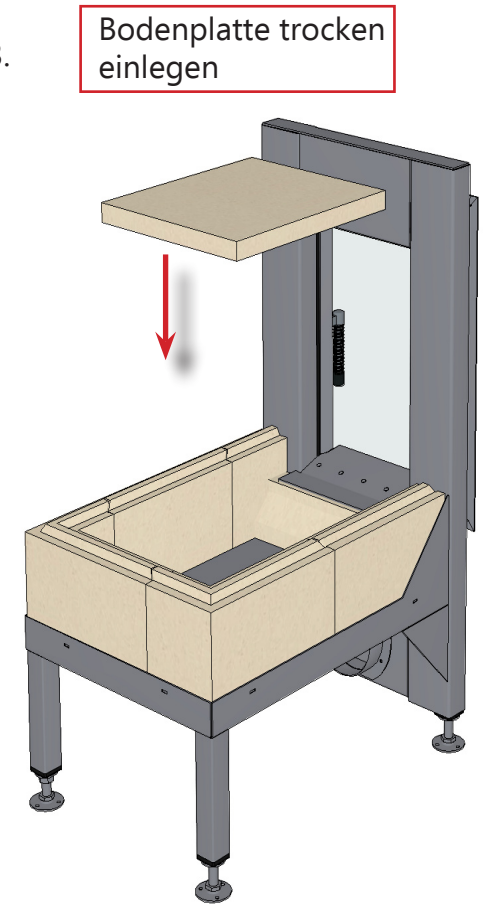
2.



Keilstein trocken einlegen

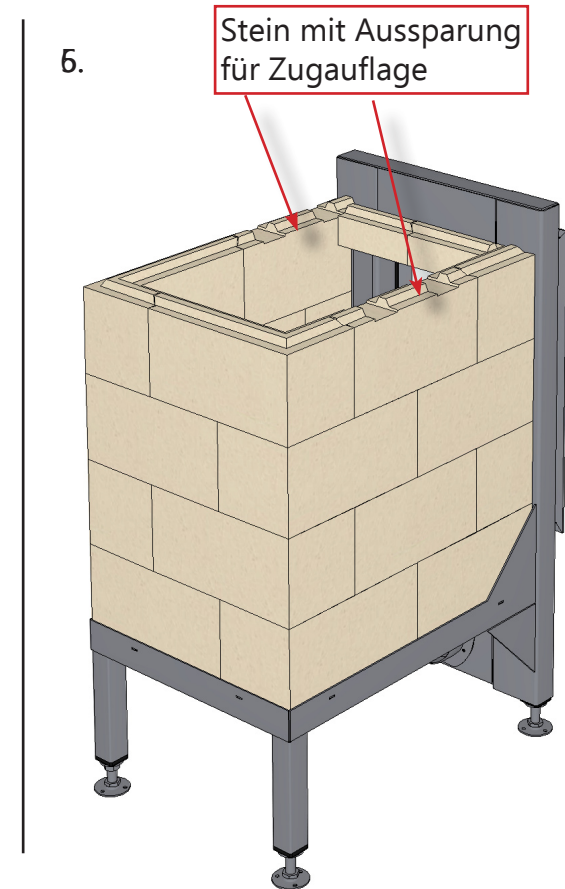
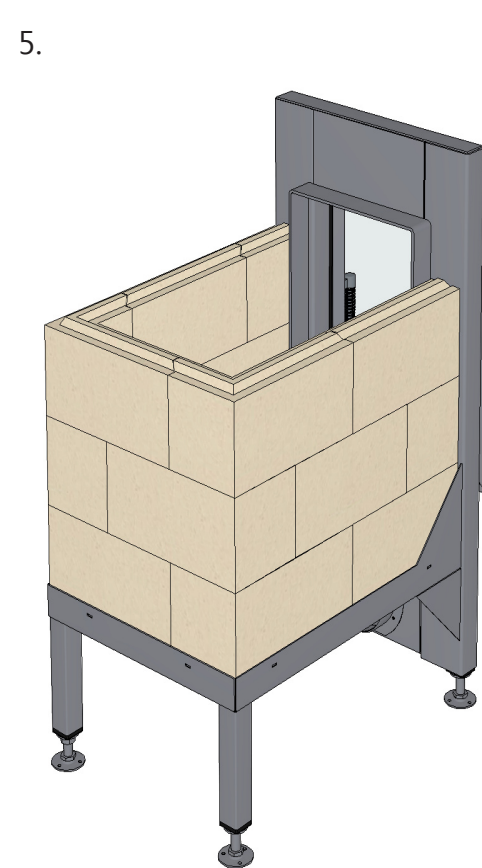
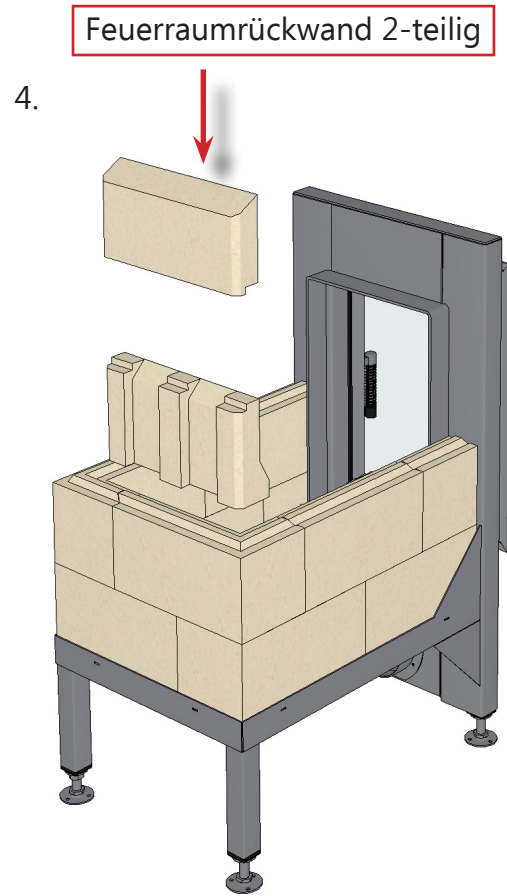
selbstklebendes Dichtband anbringen

3.

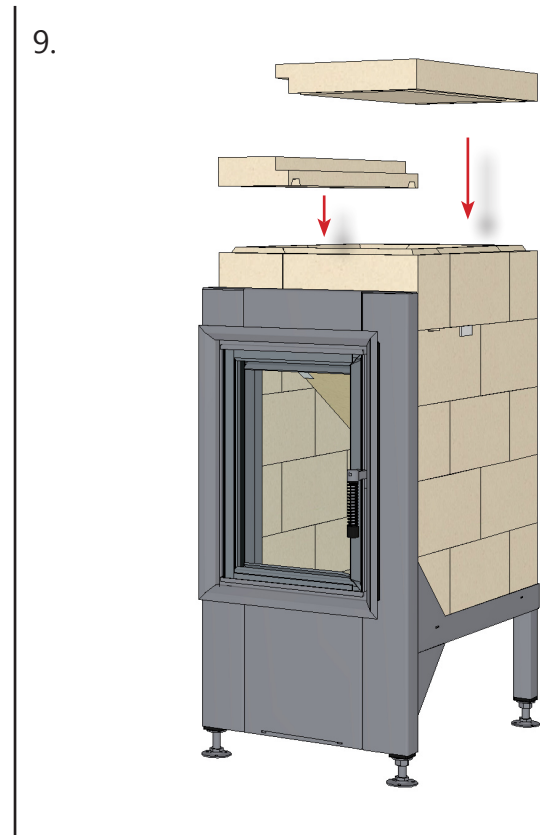
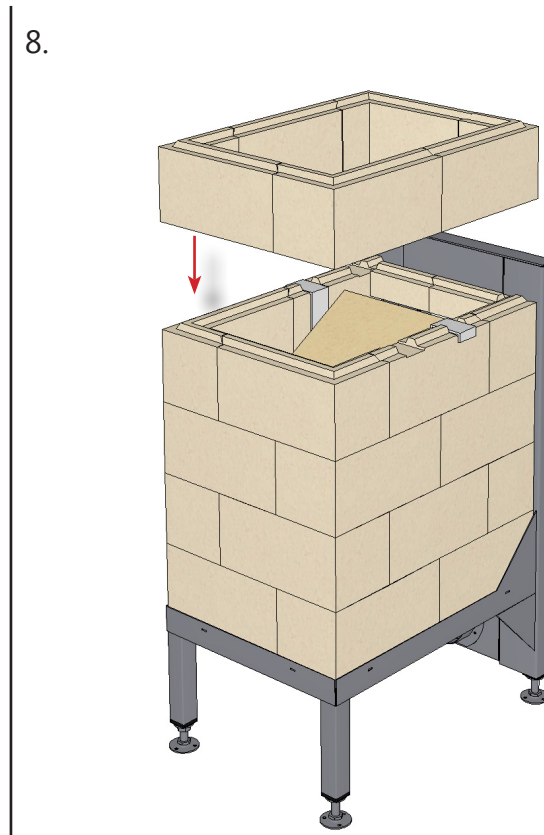
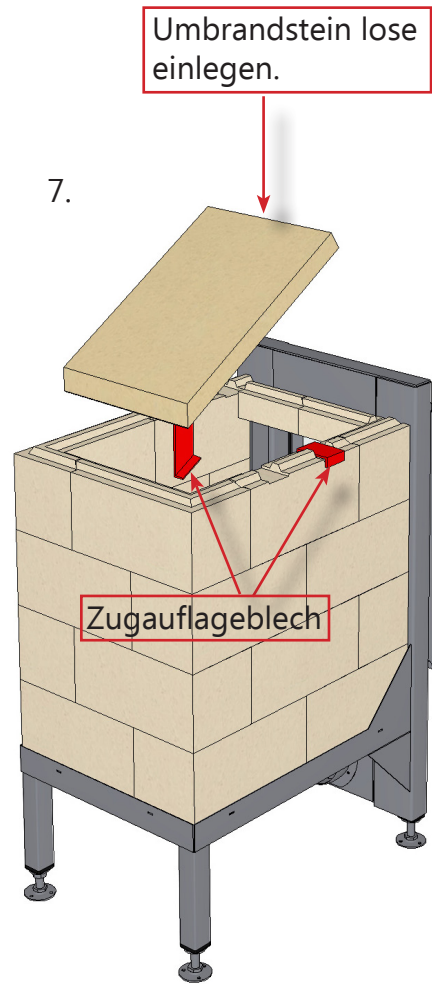


Bodenplatte trocken einlegen

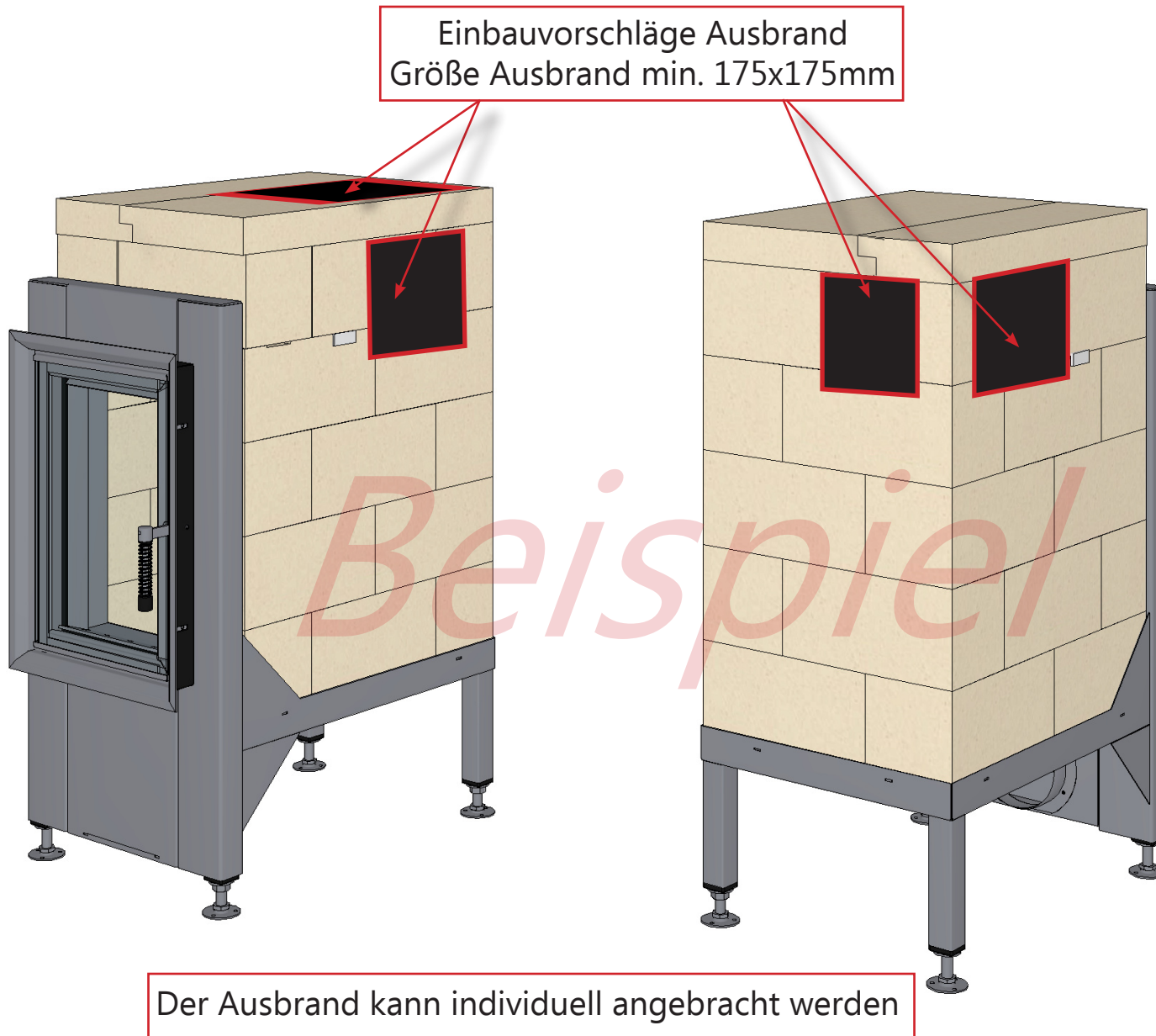
! Feuerraumsteine mit Feuerstellenmörtel vermauern!



!Feuerraumsteine mit Feuerstellenmörtel vermauern!

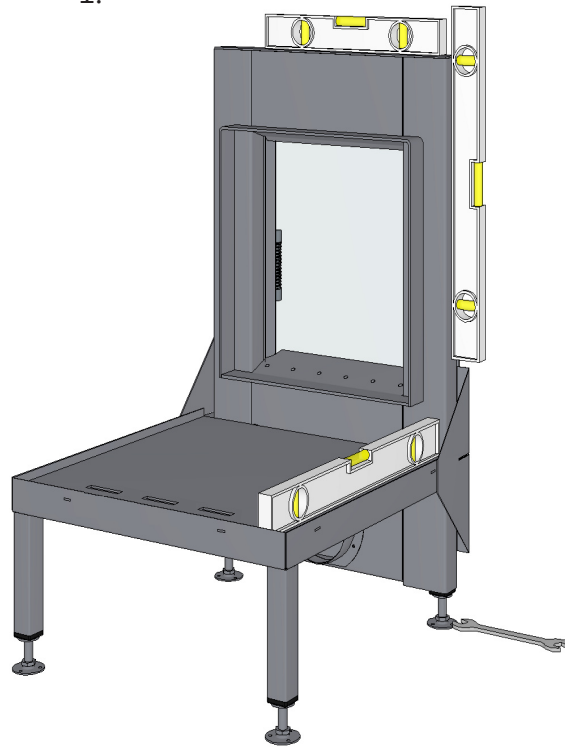


!Feuerraumsteine mit Feuerstellenmörtel vermauern!



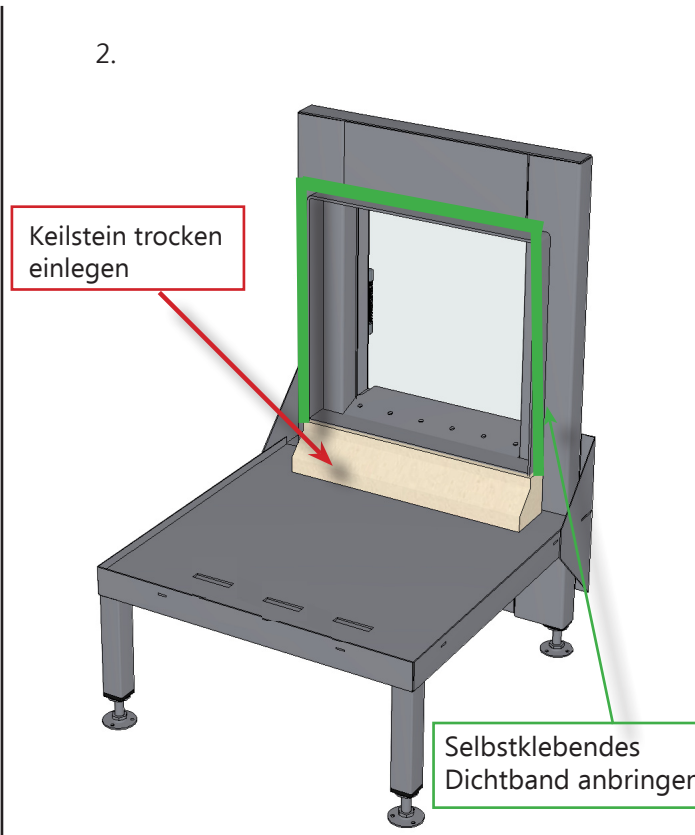
2. Aufbau Feuerraum GF 61

1.



Feuergeschränk ausrichten

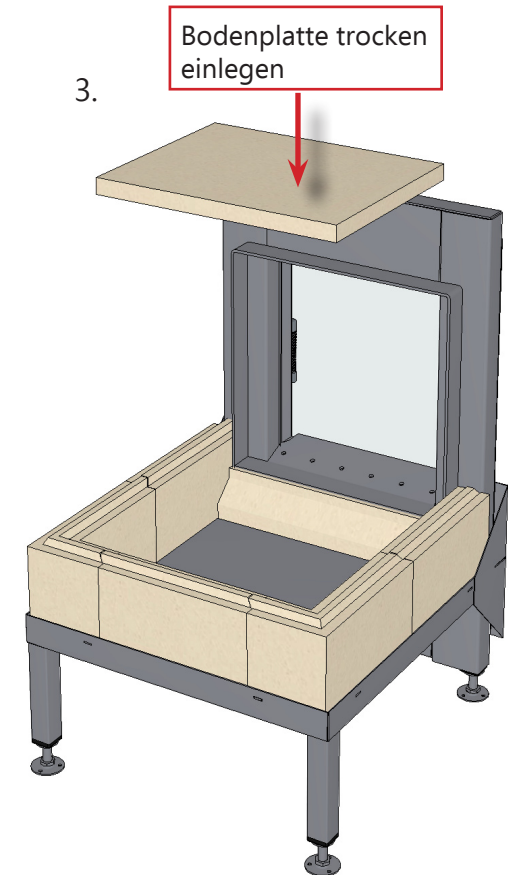
2.



Keilstein trocken einlegen

Selbstklebendes Dichtband anbringen

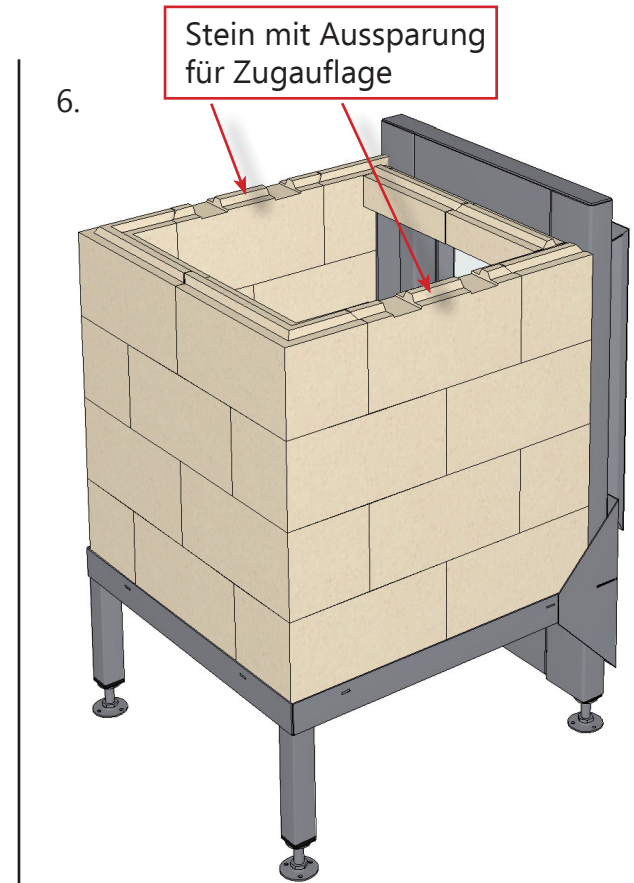
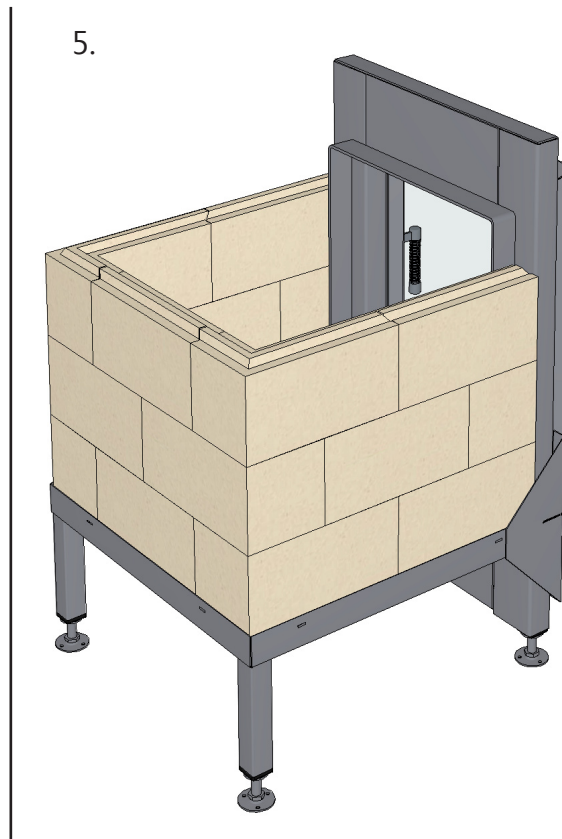
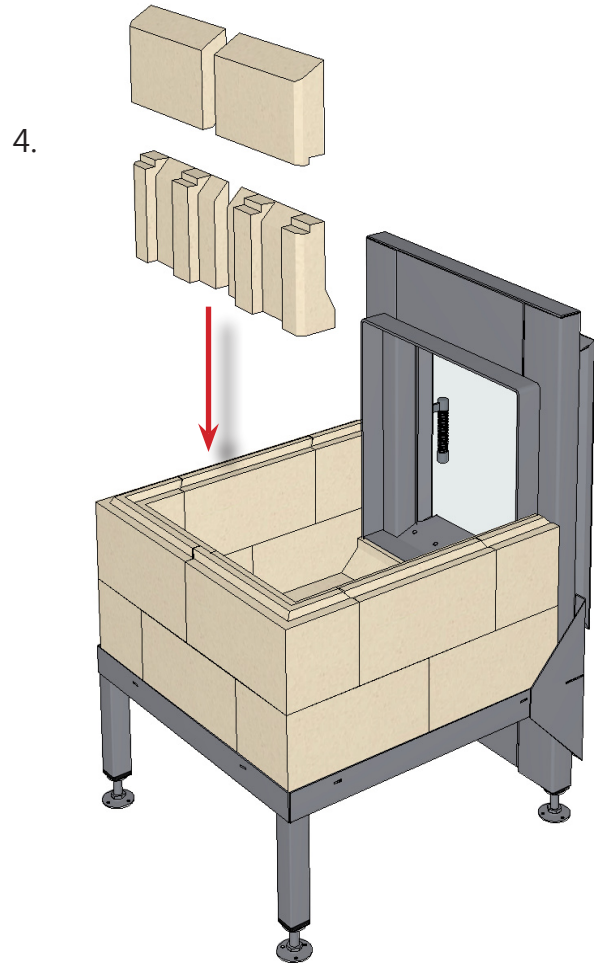
3.



Bodenplatte trocken einlegen

!Feuerraumsteine mit Feuerstellenmörtel vermauern!

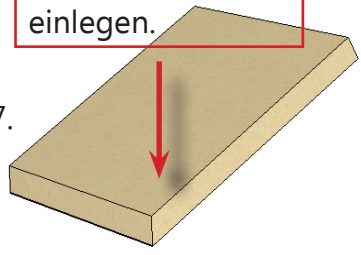
Feuerraumrückwand 4-teilig
Achtung: Ausführung re/li beachten



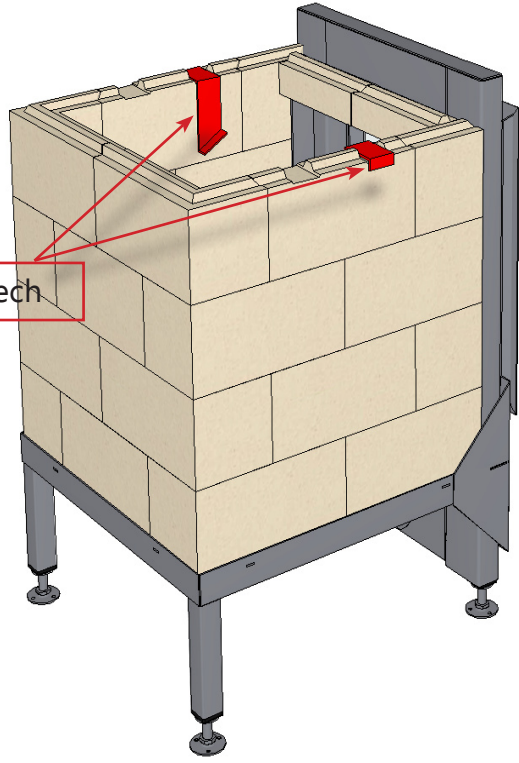
!Feuerraumsteine mit Feuerstellenmörtel vermauern!

Umbrandstein lose einlegen.

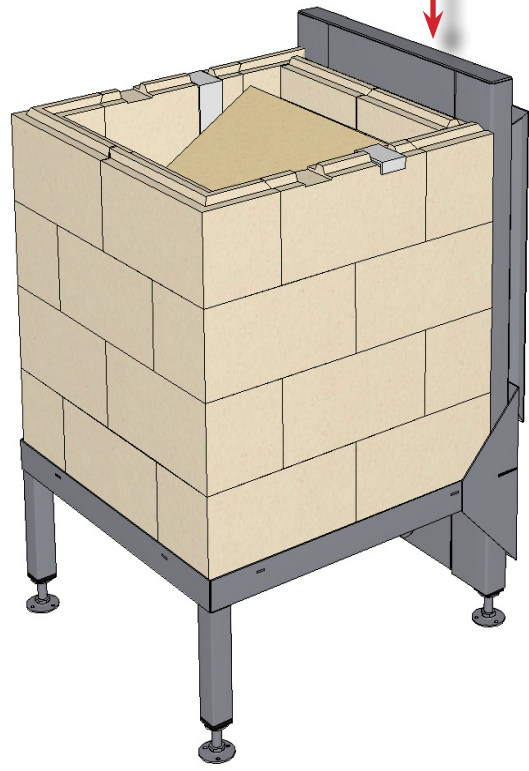
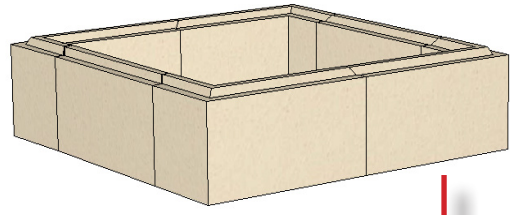
7.



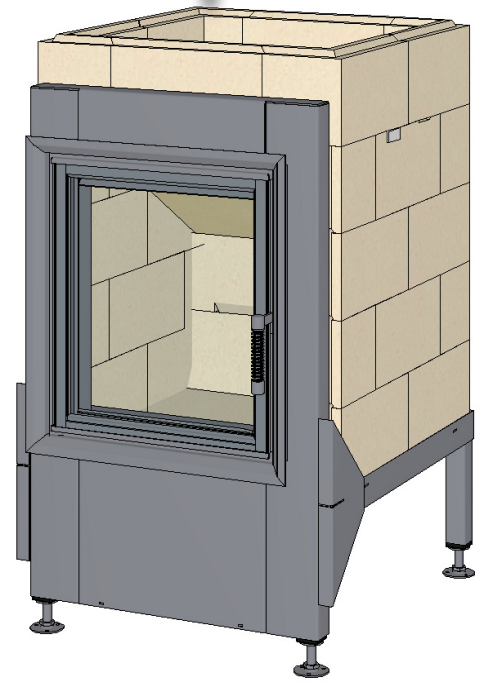
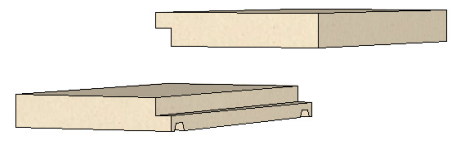
Zugauflegeblech



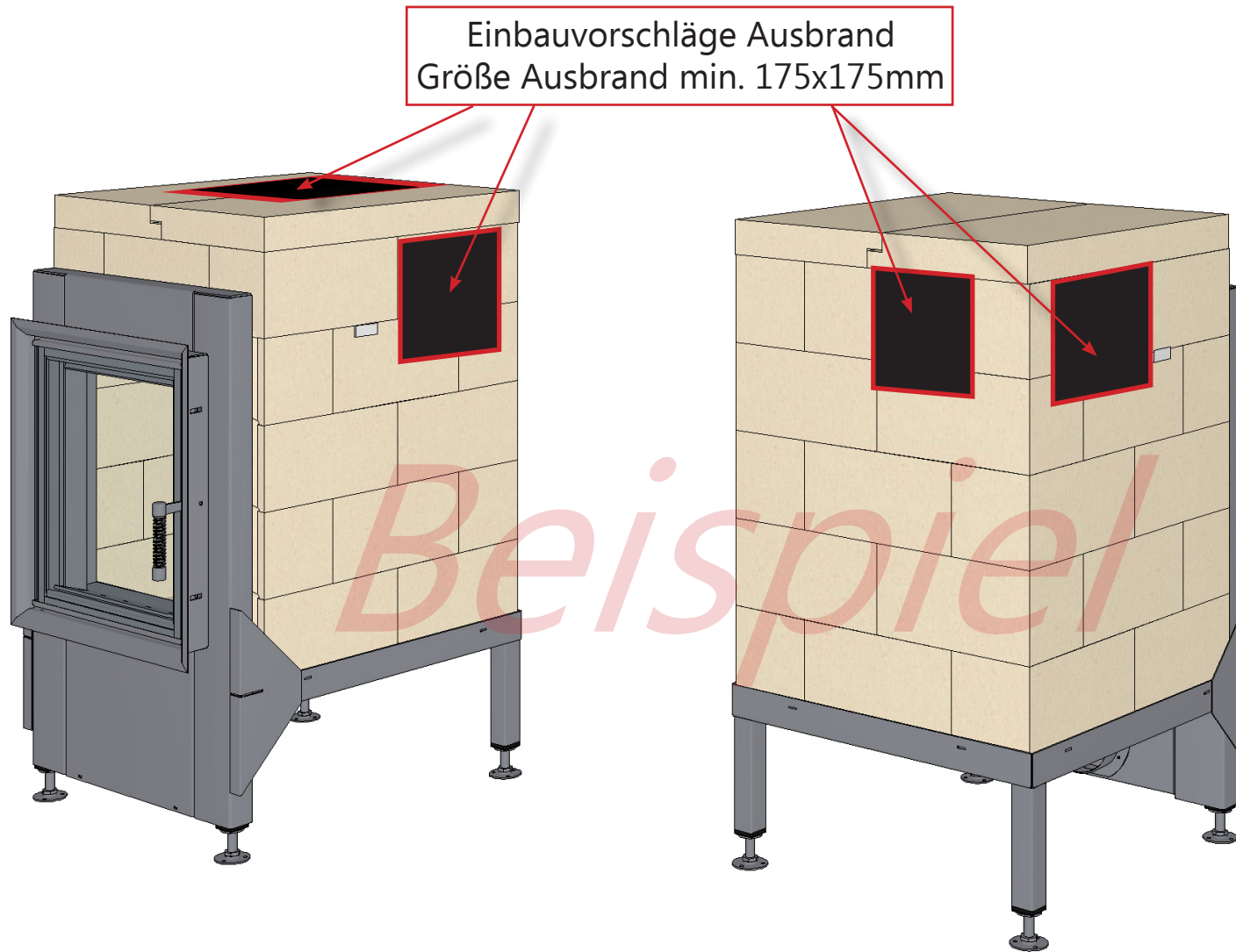
8.



9.



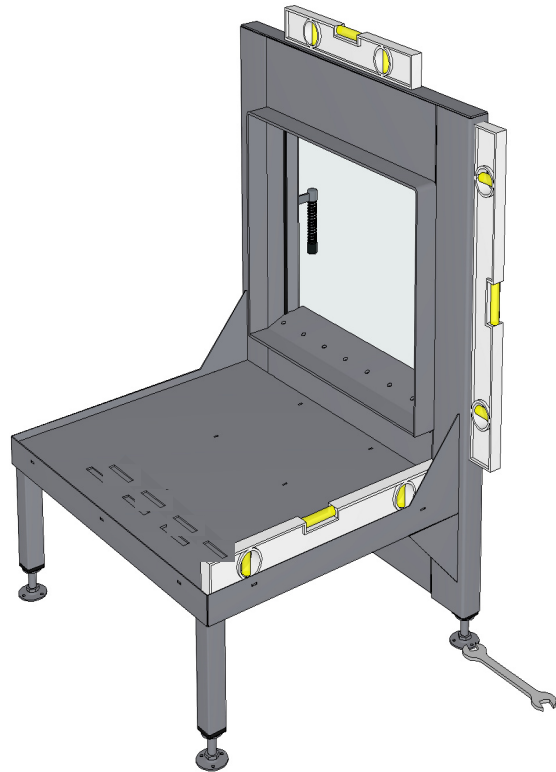
! Feuerraumsteine mit Feuerstellenmörtel vermauern!



Der Ausbrand kann individuell angebracht werden

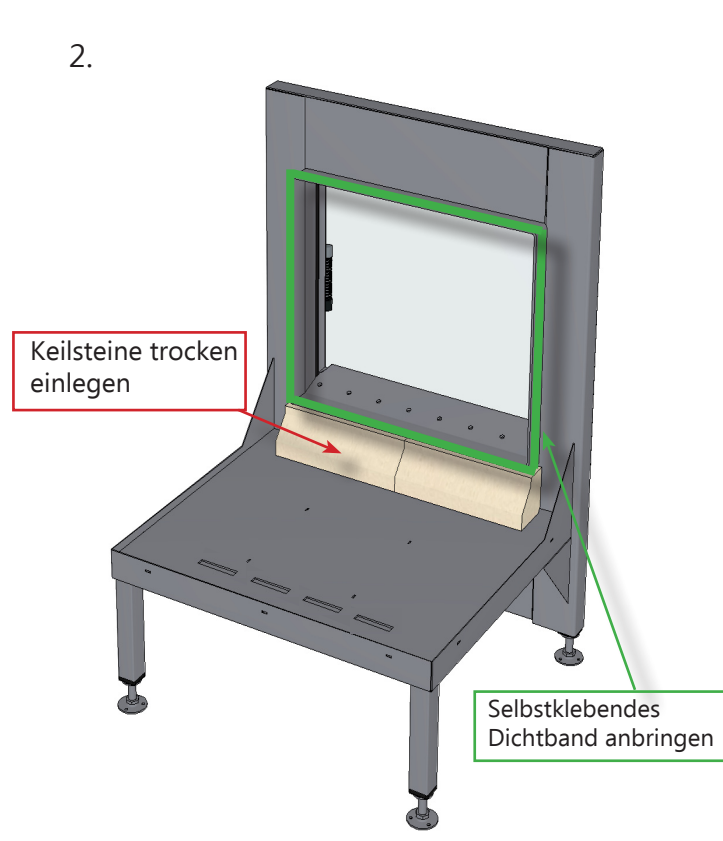
3. Aufbau Feuerraum GF 73

1.



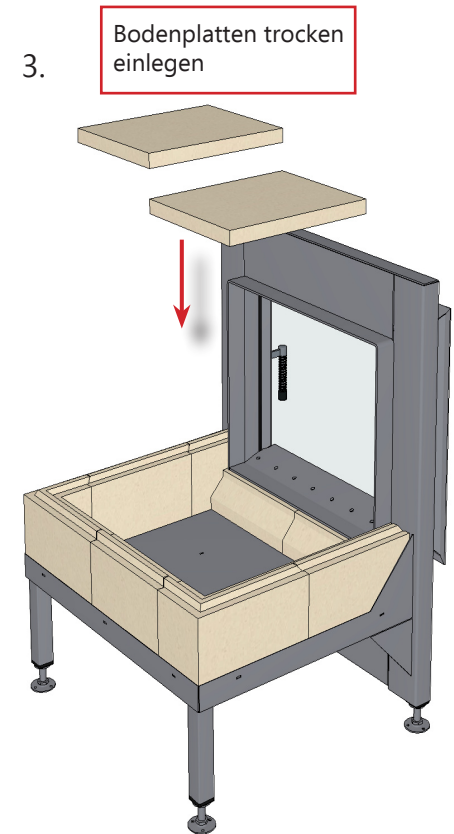
Feuergeschränk ausrichten

2.

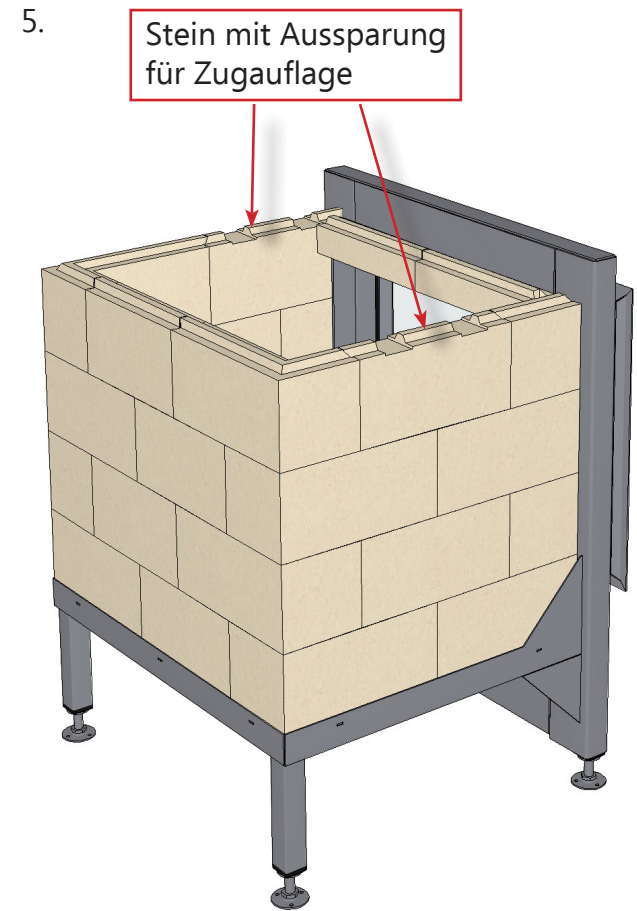
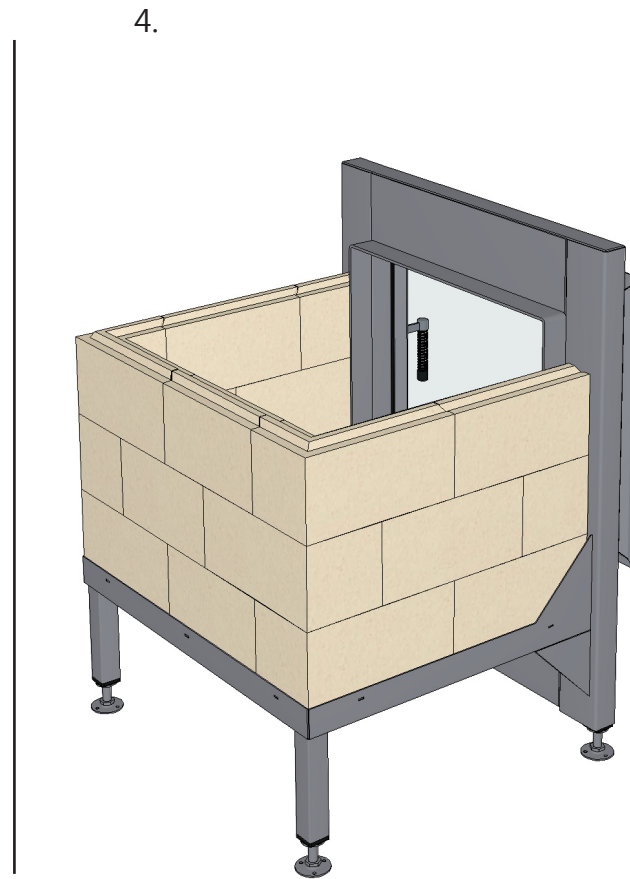
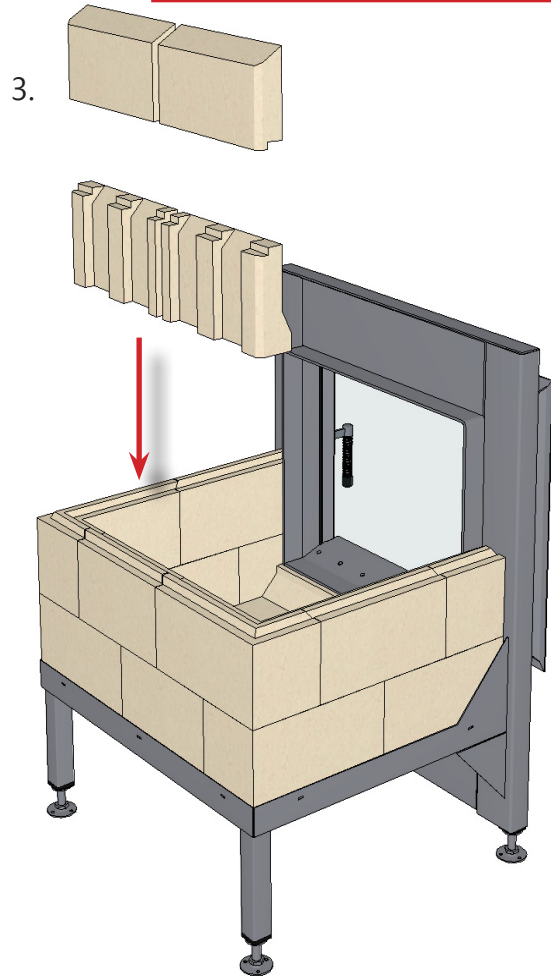


!Feuerraumsteine mit Feuerstellenmörtel vermauern!

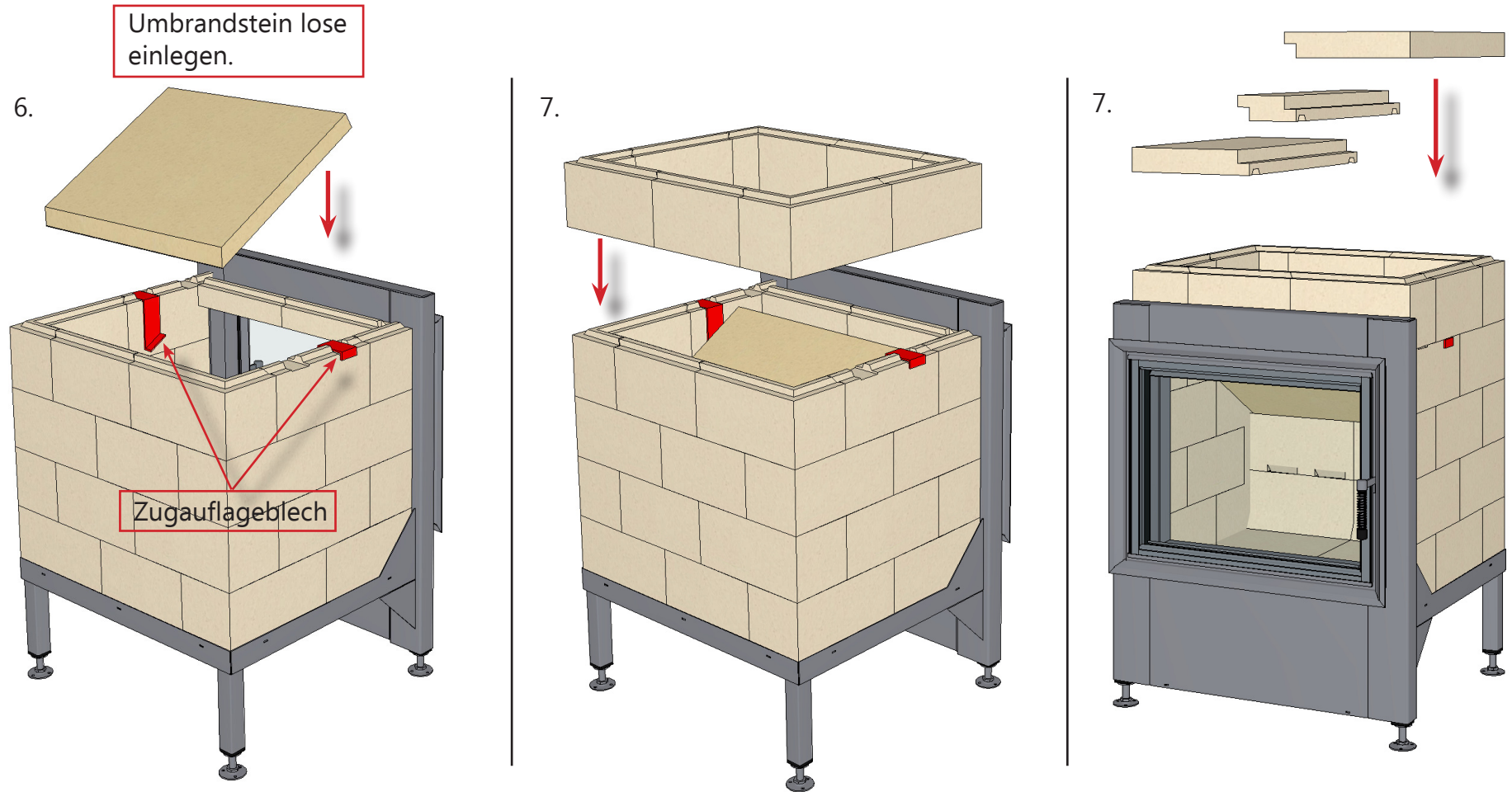
3.



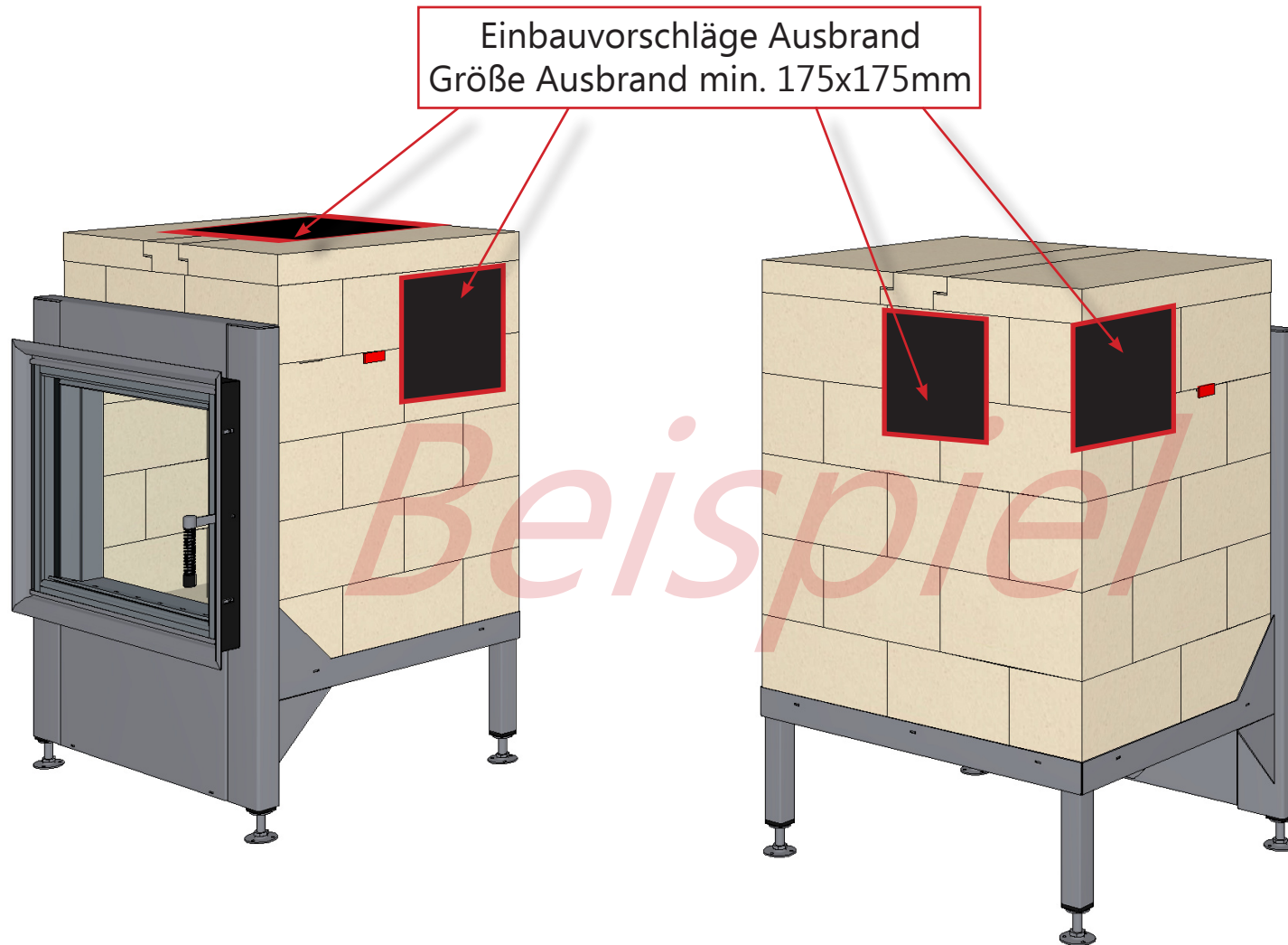
Feuerraumrückwand 4-teilig



!Feuerraumsteine mit Feuerstellenmörtel vermauern!

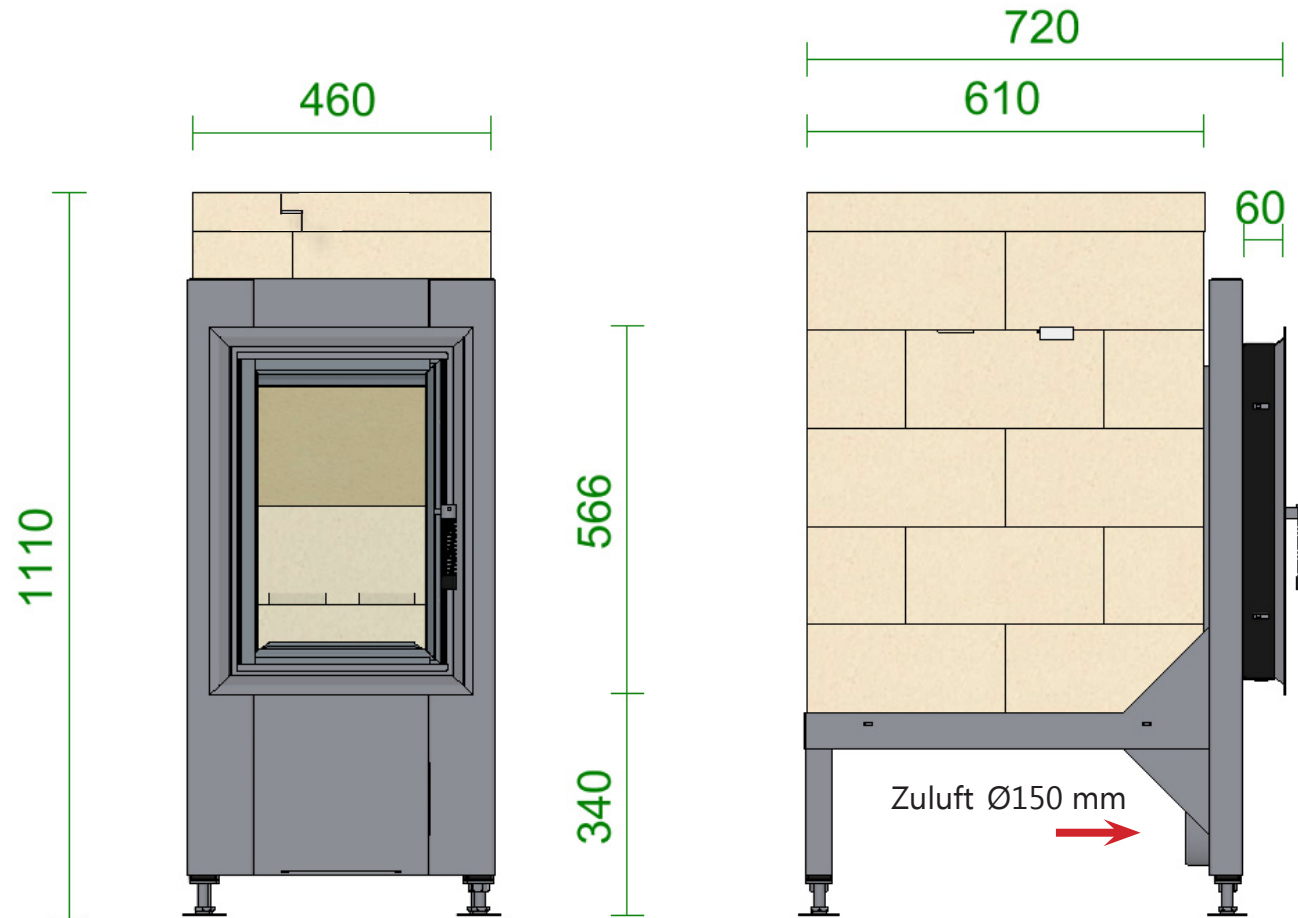


!Feuerraumsteine mit Feuerstellenmörtel vermauern!

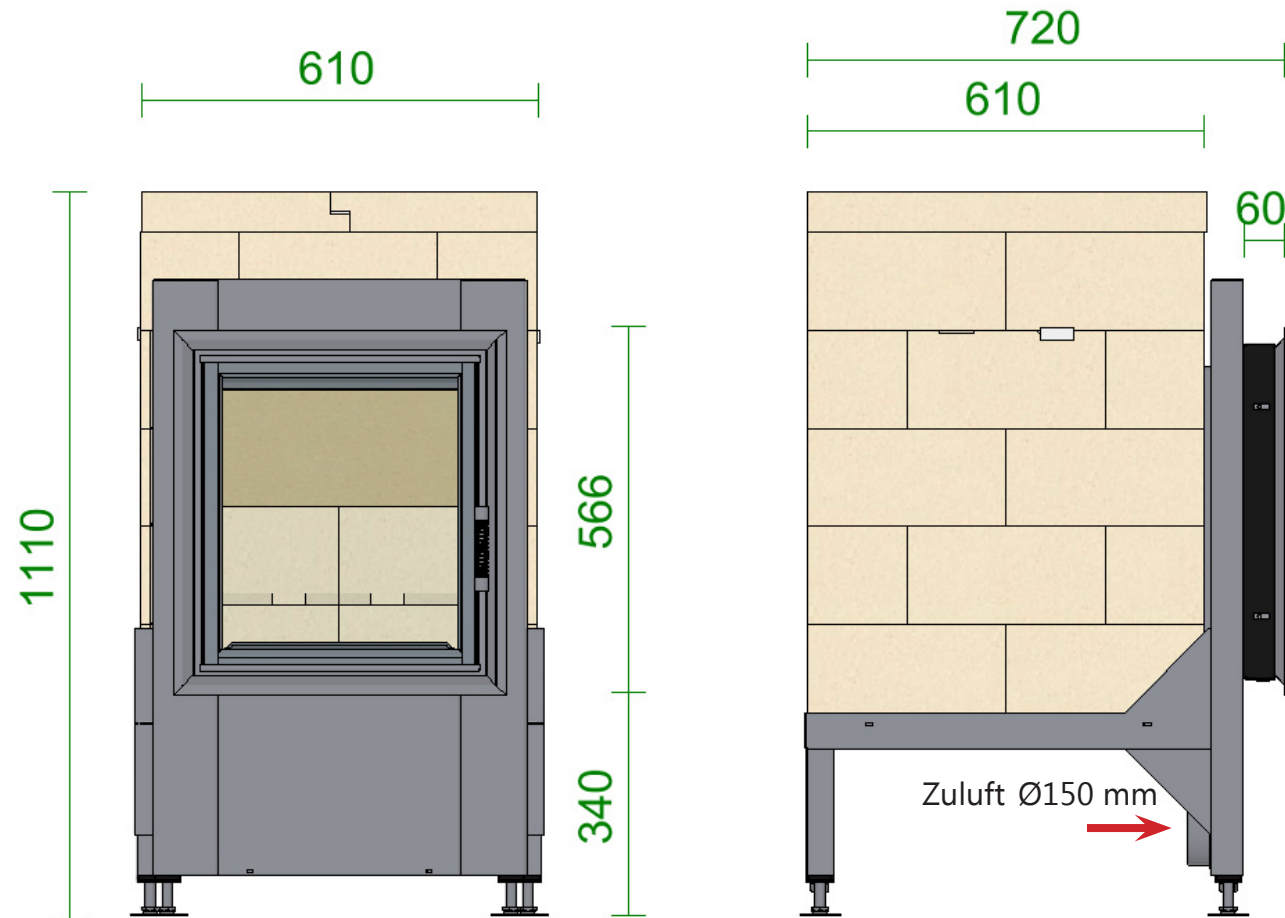


Der Ausbrand kann individuell angebracht werden

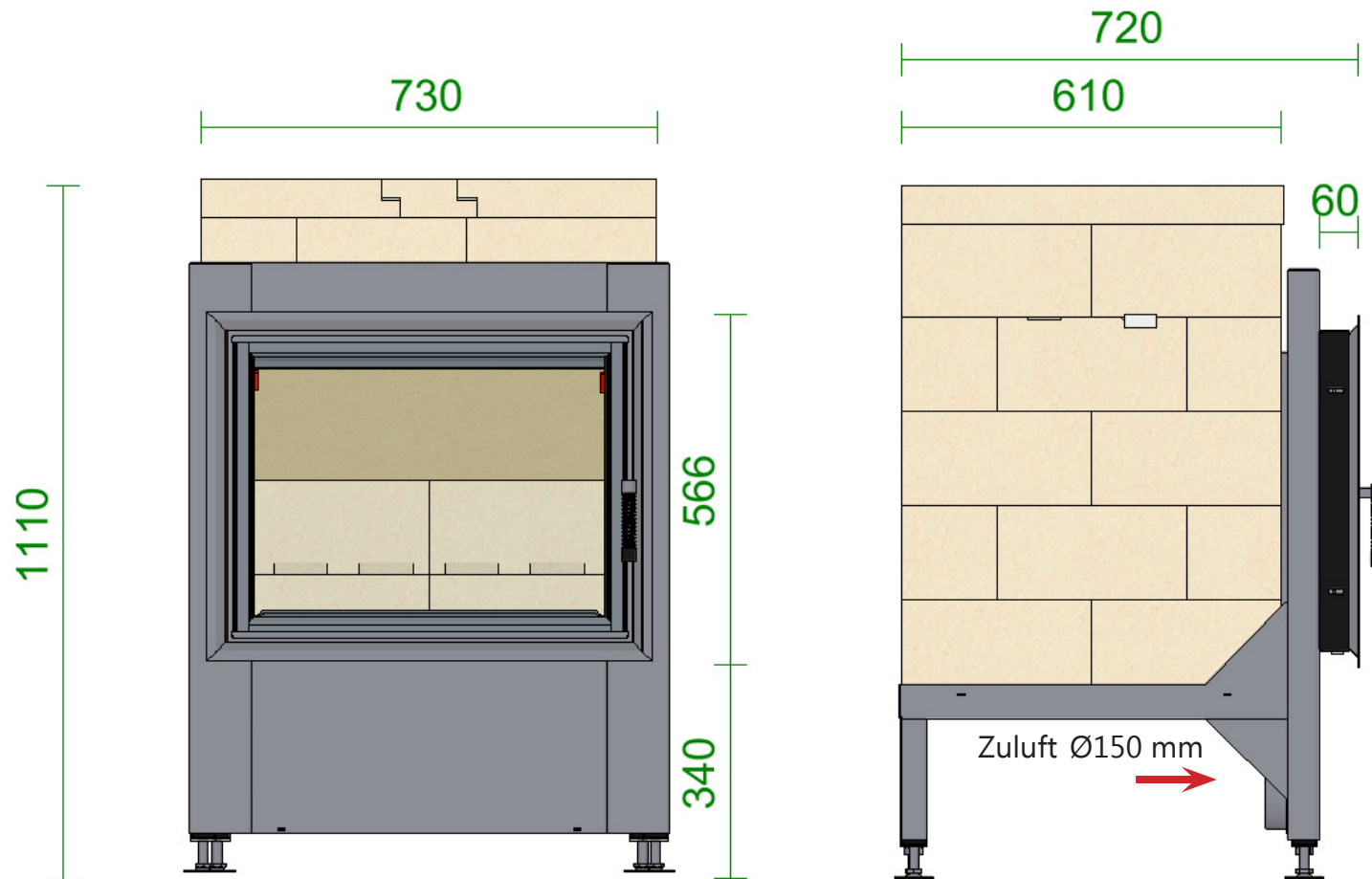
4. Technische Zeichnung ZGF 46



5. Technische Zeichnung ZGF 61



6. Technische Zeichnung GF 73



Feuer &

Design

Konrad Steiner
Tel. DE +49 176 38 507 130
Tel. ES +34 668 566 919

www.feuer-und-design.com
info@feuer-und-design.com