



Kamineinsätze und Kaminkassetten

Feuerträume zum Wohlfühlen

Schmid[®]
MADE IN GERMANY



„Ins Feuer zu blicken
ist Ruhe.
Seinem Knistern und
Knacken zu Lauschen
Entspannung pur.“

Legende

Was bedeuten die Icons?



Frontausführung Kristall

Ab sofort sind die Kamineinsätze Lina und Ekko (zweiseitig) **standardmäßig** mit einer 4-seitig bedruckten Scheibe ausgestattet.



Tunnelversion

Verfügbar auch als Raumteiler bzw. Tunnelversion mit schwenkbarer Rückseite und individueller Frontseite.



Frontausführung Kristall+

3-seitig bedruckte Scheibe, unten rahmenlos (erhältlich bei den hochschiebbaren Lina-Geräten, außer Lina 120 h).



Blendrahmen

Blendrahmen und Steckblenden bieten einen harmonischen Anschluss der Feuerungstechnik an die Verkleidung.



Frontausführung Anthrazit

Lina und Ekko (zweiseitig) erhalten Sie ab sofort optional in der Anthrazit-Variante – Ekko U, Pano und Ronda sind weiterhin standardmäßig mit der Frontausführung Anthrazit ausgestattet.



Außenbefuerung

Ausstattung mit einer Außenbefuerung möglich. In diesem Fall können Sie z.B. von einem Flur oder Nachbarraum heizen.



Doppelverglasung

Erhältlich mit Doppelverglasung für eine höhere Brennraumtemperatur und sauberere Scheiben.



Außenluftanschluss

Verbrennungsluftstutzen Ø 125 mm oder Ø 150 mm, laut technischer Daten.



Tür hochschiebbar

Erhältlich mit einer hochschiebbaren Tür. Diese ist wahlweise auch selbstschließend und lässt sich bequem reinigen.



Tragrahmensysteme

Tragrahmensysteme passend für Kamineinsätze der Serie Ekko U 55 h, U 67 h und U 84 h, sowie für die 2-seitigen Kamineinsätze Ekko L/R.



Tür schwenkbar - links

Dieser Kamineinsatz ist mit einer schwenkbaren Tür, Türanschlag links erhältlich.



Schmid Multi-Regelung

Erhältlich mit der Schmid Multi-Regelung für die Abbrandregulierung sowie die Steuerung mehrerer Komponenten der Haustechnik.



Tür schwenkbar - rechts

Dieser Kamineinsatz ist mit einer schwenkbaren Tür, Türanschlag rechts erhältlich.



1. BImSchV Stufe 2

1. BImSchV Stufe 2

Erfüllt die seit dem 01.01.2015 gültige Stufe 2 der 1. BImSchV.



Ihr Traumkamin - gebaut vom Handwerksprofi.





Planung mit Ekko R 55(34)57 h, Frontausführung: Kristall, Verkleidung: Individuelle Bauweise

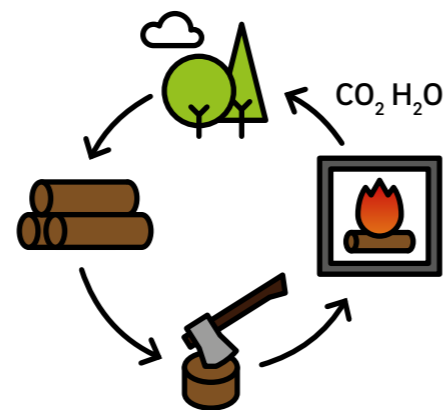
Die Planung ist das A und O

Der Fachbetrieb in Ihrer Nähe gestaltet gemeinsam mit Ihnen eine Ofen- oder Kaminanlage, an der Sie ein Leben lang Freude haben werden.

Wenn Sie mit der Planung beginnen, sollten Sie festlegen, ob für Sie viel Sicht auf das Feuer, mehr Wärmespeicher oder die Anbindung an das zentrale Heizungssystem wichtig ist. Schmid Feuerungstechnik bietet Ihnen individuelle Lösungen mit jahrzehntelanger Erfahrung made in Germany.

Ganz nach unserem Motto:
Wir machen richtig Feuer!

Holzheizer sind Umweltfreunde



Holz ist Energie, die ständig nachwächst und im Kreislauf der Natur CO₂-neutral für die Umwelt nutzbar ist.

Überlassen Sie nichts dem Zufall!

Für jeden bautechnischen und handwerklichen Schritt ist es wichtig, den passenden Fachmann mit ins Boot zu holen:

Der Kachelofenbauer

- berät Sie bei grundlegenden Entscheidungen zur Funktion der Kaminanlage, Größe und Art der Wärme, Heizleistung, Ausstattung und natürlich Design.
- findet das Ihren Vorstellungen entsprechende Modell samt Kamineinsatz.
- erstellt Ihnen vorab ein umfassendes Angebot.
- setzt die nach Ihrer Vorstellung individuell gefertigten Pläne kompetent in die Tat um.
- informiert Sie über das geeignete Brennmaterial.
- berät Sie z.B. über unterschiedliche Heizwerte verschiedener Holzarten sowie über deren Lagerung.
- gibt Ihnen wichtige Tipps zum optimalen Anheizen und bestmöglichen Abbrand.



Der Bezirksschornsteinfeger

- überwacht die Einhaltung der gesetzlichen Emissionsbestimmungen und nimmt den Bau Ihrer Kaminanlage ab.

Mit Schmid-Kamineinsätzen sind Sie hier auf jeden Fall auf der sicheren Seite.



Welcher Typ sind Sie?

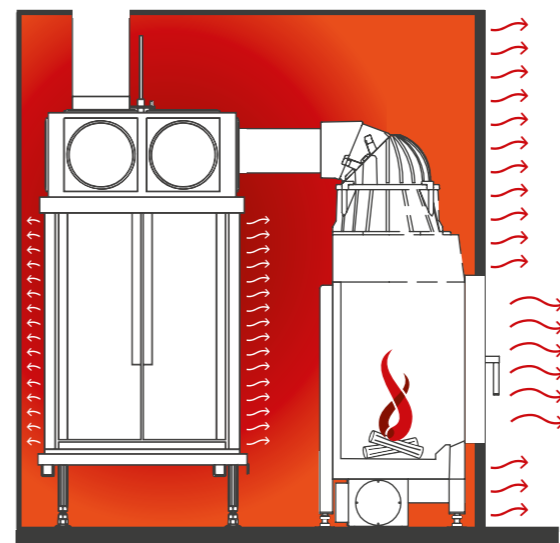


Abb.: Lina 6751 s mit dem HGZ K1

SpeicherKamin

Wer besonders viel Wert auf Wärmespeicherung und Strahlungswärme legt, entscheidet sich am besten für einen SpeicherKamin.

Speicherelemente, die aus schweren Materialien hergestellt werden, nehmen die Spitzenwärme beim Anheizen des Kamins auf und geben diese nach und nach über die Speichermaterialien ab wenn das Feuer in die Glutphase übergegangen ist. Da die Speicherelemente insbesondere in der Anheizphase viel Wärme aufnehmen, verbessern sie den Wirkungsgrad der Kaminanlage.

Gefühlt wird die Wärme bei gleicher Raumlufttemperatur intensiver wahrgenommen. Es entsteht nicht ausschließlich sofortige Wärme wie bei einem warmluftführenden Kamin, jedoch wird die Wärme die vom Speicher aufgenommen wurde, zeitverzögert abgegeben.

Die Strahlungswärme hat keine große Auswirkung auf die Luftbewegung und sorgt so für ein optimales Raumklima, eine gleichbleibende Luftfeuchtigkeit und frische und staubfreie Luft.

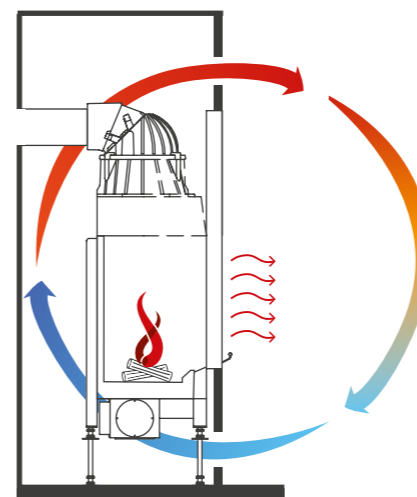


Abb.: Lina 6751 s

Warmluftführender Kamin

Der warmluftführende Kamin ist für denjenigen idealerweise geeignet, der die Luft im Wohnraum gerne schnell und mit hoher Intensität erwärmen möchte.

Die Rauchgase aus dem Feuerraum erhitzen über die Korpusoberfläche die Umgebungsluft, die durch Lüftungsgitter in dem Raum abgegeben wird. Kühle Luft wird über Lufteinlässe im unteren Kaminbereich angesaugt und wird an den heißen Bauteilen im inneren des Kamins wieder auf Temperatur gebracht und strömt dann wieder in den Raum. Bei dem Prinzip der Konvektionswärme wird also die Thermik genutzt. Warme Luft steigt auf und dehnt sich aus, kalte Luft rückt nach.

Auf diesem Wege entsteht eine Luftzirkulation, die bis zu 80 % der Wärme, neben der Strahlungswärme, über die Luft abgibt.

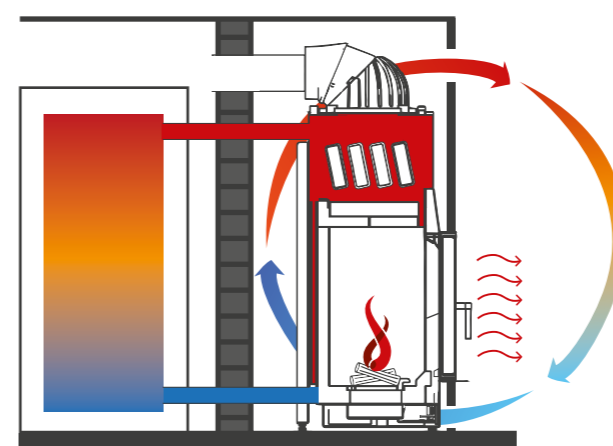


Abb.: Lina W 6751 s angeschlossen an einem schematisch dargestellten Pufferspeicher.

Wasserführender Kamin

Neubauten sind heutzutage vollumfänglich gedämmt, sodass diese einen immer niedrigeren Wärmebedarf haben. Um seinen Wohnraum vor dem Überhitzen zu schützen, bietet sich ein wassergeführter Kamin in Kombination mit einem Pufferspeicher an.

Die abgegebene Raumwärme während des Abbrands ist bei einem wasserumspülten Gerätekorpus viel geringer, da nahezu keine Konvektionswärme entsteht. Im Gegensatz zu einem herkömmlichen Kamineinsatz wird nicht nur die Effizienz des individuell gebauten Kamins erhöht, sondern auch die Wärme über einen Wasserwärmetauscher dem Pufferspeicher zugeführt. Die dort gespeicherte Wärme kann dann, je nach Bedarf, dezentral für die Brauchwassererwärmung wie z.B. für Heizkörper, Fußbodenheizungen oder Nutzwasser abgerufen werden. Dies entlastet die Zentralheizung und auch andere Räume des Hauses neben dem Kaminaufstellungsort profitieren davon.

Schmid Kamineinsätze sind Meisterqualität – Made in Germany.

+ Das Plus an Optik



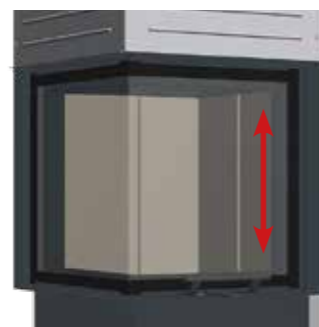
Standard-Frontausführung Kristall und Kristall + (optional)

Kristall: 4-seitig bedruckte Scheibe
Kristall+: 3-seitig bedruckte Scheibe, unten rahmenlos (erhältlich bei den hochschiebbaren Lina-Geräten, außer Lina 120 h)



Front schwenkbar

Unsere Anlagen werden zum Teil mit schwenkbaren Türen ausgeliefert. Bei den meisten der Türen können Sie wählen zwischen einem linken oder rechten Türanschlag.



Front hochschiebbar

Viele Kamine gibt es alternativ auch mit hochschiebbarer Tür. Diese ist wahlweise auch selbstschließend und lässt sich bequem reinigen.



Kaltgriff aus PTFE

Die hochwertigen Griffe sind aus massivem Stahl mit einer schwarz galvanisierten Oberfläche und einem PTFE-Griffstück.



Doppelverglasung (optional)

Die Doppelverglasung sorgt für ca. 30 % weniger Wärmeabgabe über die Glasscheibe, höhere Brennraumtemperaturen und für saubere Scheiben über einen längeren Zeitraum.



Innenauskleidung

Mauerwerk- oder glatte Optik, Schamotte oder Vermiculite, auf Wunsch auch creme-weiß oder schwarz gefärbt.



Hochwertige Gusskuppel

2 bis 4-teilig, dadurch vollkommen flexibel einstellbar, in vier Größen erhältlich.

+ Das Plus an Optionen



Aussenbefuerung

Haben Sie den Wunsch, Ihre Feuerstätte vom Flur, der Küche oder einem anderen Nebenraum aus zu schüren? Dann brauchen Sie einen Kamineinsatz mit unserer Außenbefuerung Classic oder Steel.



Tunnelversion

Lina, Pano und Ronda gibt es auch als Raumteiler bzw. Tunnelversion mit schwenkbarer Rückseite und individueller Frontseite. Die Luftzufuhr ist synchron steuerbar über den Einzel-Luftschieber.



SMR Schmid Multi-Regelung

für die Abbrandregulierung sowie die Steuerung mehrerer Komponenten der Haustechnik.



Der Verbrennungsluftstutzen

Geräteunterbau 270 mm, Verbrennungsluftstutzen Ø 125 mm, links, rechts, hinten oder unten im Lieferumfang (optional Ø 150 mm am Boden).

Der Kamineinsatz macht jede Kamin-Anlage zu einem einzigartigen Hingucker. Dabei gibt es auch hier vielfältige Möglichkeiten der Gestaltung: die Fronten werden individuell angefertigt, z. B. mit schwenkbaren Türen – mit Anschlag links oder rechts – oder hochschiebbare Türen, oder jeweils auf Wunsch mit Doppelverglasung.



Lina 4551 mit schwenkbarer Front
 - Ausführung Kristall -



Kamineinsätze **Lina**

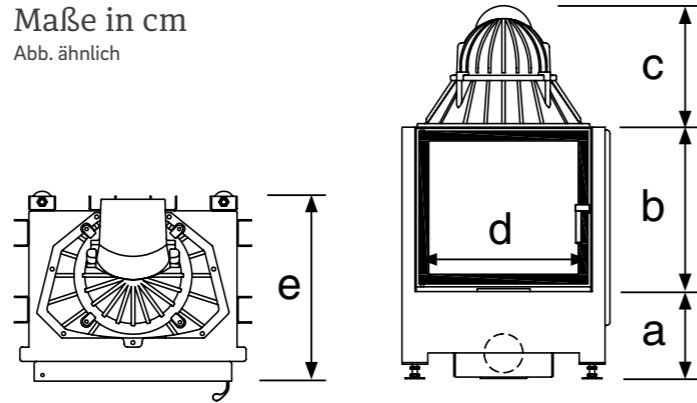
Lina 45 und 55

Der Kleine mit der großen Scheibe!



Lina 55 mit schwenkbarer Front

Maße in cm
Abb. ähnlich



Modellvarianten

Lina	Nennwärmleistung in kW	Wärmeleistungsbereich in kW	a	b	c	d	e
GT 4545 s	5	2,4 - 5,4	27-45	45	22/26	45	44
GT 4551 s	5	2,4 - 5,4	27-45	51	22/26	45	44
GT 4557 s	5	2,4 - 5,4	27-45	57	22/26	45	44
GT 4545 h	5	2,4 - 5,4	27-45	45	42	45	44
GT 4551 h	5	2,4 - 5,4	27-45	51	48	45	44
GT 4557 h	5	2,4 - 5,4	27-45	57	54	45	44
4545 s	7	3,4 - 7,8	27-45	45	38/41	45	52
4551 s	7	3,4 - 7,8	27-45	51	38/41	45	52
4557 s	7	3,4 - 7,8	27-45	57	38/41	45	52
4545 h	7	3,4 - 7,8	27-45	45	42	45	52
4551 h	7	3,4 - 7,8	27-45	51	48	45	52
4557 h	7	3,4 - 7,8	27-45	57	54	45	52
4580 h	7	3,4 - 7,8	27-45	80	50	45	52
5545 s	7	3,4 - 7,4	27-45	45	38/41	55	52
5551 s	7	3,4 - 7,4	27-45	51	38/41	55	52
5557 s	7	3,4 - 7,4	27-45	57	38/41	55	52
5545 h	7	3,4 - 7,4	27-45	45	42	55	52
5551 h	7	3,4 - 7,4	27-45	51	48	55	52
5557 h	7	3,4 - 7,4	27-45	57	54	55	52
5580 h	7	3,4 - 7,4	27-45	80	50	55	52

Standard-Ausführung



Optional



hochschiebbar



Lina 5557 h, Frontausführung: Anthrazit, Verkleidung: Camina N9



Lina 55 mit hochschiebbarer Front

Der passt überall.

Die Kamineinsätze Lina 45 und 55 sind die ideale Feuerungstechnik für kompakte, ansprechende Kaminanlagen. Einfach und schick mit gerader Scheibe.

Varianten

Bei den Lina GT (Geringe Tiefe) ist der Korpus 8 cm flacher. Besonders geeignet für kleinere Wohnräume.



Lina GT 4557 h

Frontausführung:
Kristall

Verkleidung:
Camina S19 –
Retro



Lina Breitformat

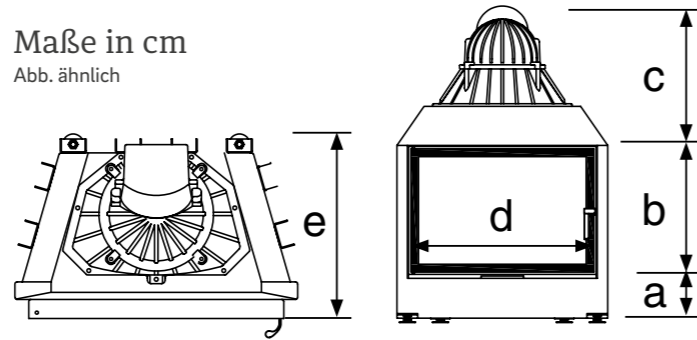
Extra „extrabreit“!



Lina 73 mit schwenkbarer Front

Maße in cm

Abb. ähnlich



Modellvarianten

Lina	Nennwärmleistung in kW	Wärmeleistungsbereich in kW	a	b	c	d	e
6745 s	9	3,2 - 10,9	27-45	45	53/56	67	52
6751 s	9	3,2 - 10,9	27-45	51	53/56	67	52
6757 s	9	3,2 - 10,9	27-45	57	53/56	67	52
6745 h	9	3,2 - 10,9	27-45	45	53/56	67	52
6751 h	9	3,2 - 10,9	27-45	51	53/56	67	52
6757 h	9	3,2 - 10,9	27-45	57	53/56	67	52
6780 h	9	3,2 - 10,9	27-45	80	53/56	67	52
7345 s	9	3,2 - 10,9	17-30	45	54/56	73	52
7351 s	9	3,2 - 10,9	17-30	51	54/56	73	52
7357 s	9	3,2 - 10,9	17-30	57	54/56	73	52
7363 s	9	3,2 - 10,9	17-30	63	54/56	73	52
7345 h	9	3,2 - 10,9	17-30	45	54/56	73	52
7351 h	9	3,2 - 10,9	17-30	51	54/56	73	52
7357 h	9	3,2 - 10,9	17-30	57	54/56	73	52
7363 h	9	3,2 - 10,9	17-30	63	60	73	52
8745 h	10	4,6 - 10,1	17-30	45	54/56	87	52
8751 h	10	4,6 - 10,1	17-30	51	54/56	87	52
8757 h	10	4,6 - 10,1	17-30	57	54/56	87	52
10045 h	10	3,2 - 10,9	17-30	45	54/56	100	52
10051 h	10	3,2 - 10,9	17-30	51	54/56	100	52
10057 h	10	3,2 - 10,9	17-30	57	54/56	100	52
12045 h	10	4,9 - 10,6	17-30	45	54/56	120	52
12051 h	10	4,9 - 10,6	17-30	51	54/56	120	52
12057 h	10	4,9 - 10,6	17-30	57	54/56	120	52

Standard-Ausführung



Optional



hochschiebbar außer Lina 120



Lina TV 10045 h, Frontausführung: Kristall, Verkleidung: Individuelle Bauweise

Design pur.

Diese Lina-Geräte stehen für „modern art of life“. Mit der breitformatigen Feuer- raumgeometrie greifen sie den aktuellen Stil in Sachen Kamin-Design gekonnt auf.

Varianten

Alle Lina Breitformat auch als Tunnelversion (TV) erhältlich.

Die hintere Tür der Tunnelversion ist grundsätzlich feststehend, lässt sich jedoch zur Reinigung einfach aufschwenken.



Lina 87 mit hochschiebbarer Front

Lina 100 mit hochschiebbarer Front

Lina TV 67 mit hochschiebbarer Front



Lina TV 8751 h

Frontausführung:
Kristall

Verkleidung:
Zehndner
Keramik



**Lina 12057 h
mit Blendrahmen**

Frontausführung:
Kristall

Verkleidung:
Cerampiu
Keramik

Lina W

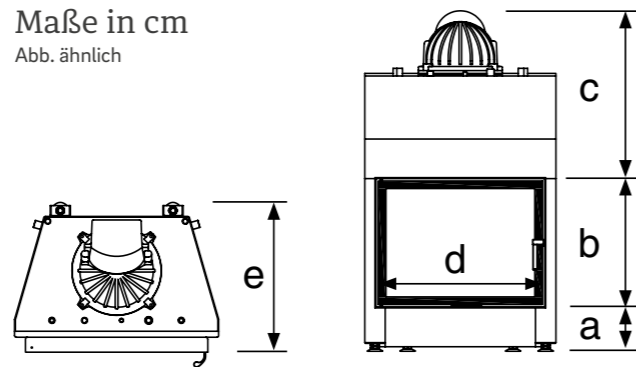
Feuer trifft Wasser.



Lina W 6751 mit schwenkbarer Front

Maße in cm

Abb. ähnlich



Modellvarianten

Lina W	Nennwärmeleistung in kW	Wassermwärmleistung in kW	a	b	c	d	e
6751 s	14,5	10,1	17-30	51	66/68	67	54
6751 h	14,5	10,1	17-30	51	66/68	67	55
7363 s	14,9	10,6	17-30	63	66/68	73	54
7363 h	14,9	10,6	17-30	63	66/68	73	55

Standard-Ausführung



Optional





Schöner heizen...

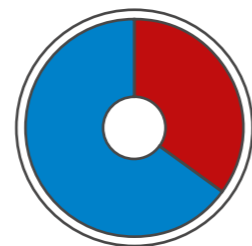
Der Lina W ist ein echtes Kesselgerät mit großzügiger Sicht auf's Feuer. So kombinieren wir tolles Flammenspiel mit der sinnvollen Nutzung der erzeugten Wärme – die integrierte Kesseltechnik macht's möglich.

Detail

Zur Optimierung der Wirtschaftlichkeit und ein Maximum an Komfort ist die Schmid Multi-Regelung die clevere Lösung. Holz auflegen, anzünden und Tür schließen – den Rest erledigt die SMR für Sie.

Wärmeverteilung

-  Wärmeabgabe an das Heizungssystem
-  Wärmeabgabe an den Raum



Details s. technische Angaben auf S. 80 / 81



Lina W 6751 s, Frontausführung: Anthrazit, Verkleidung: Individuelle Bauweise

Kamineinsätze **Ekko**



Ekko 34 und 45

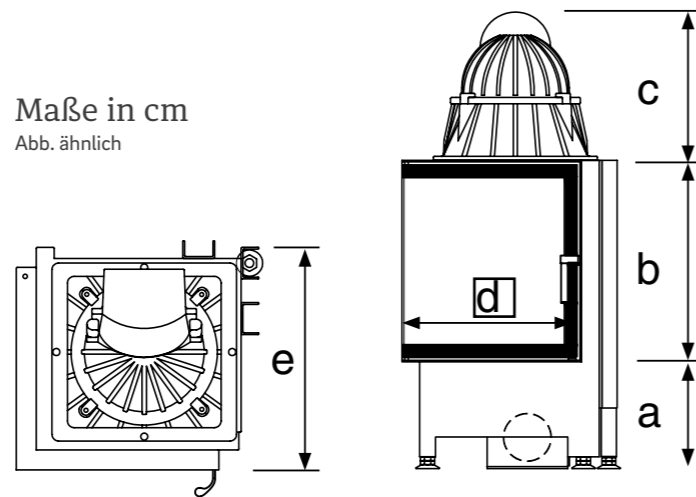
Feurige Ecke.



Ekko R 45 mit schwenkbarer Front

Maße in cm

Abb. ähnlich



Standard-Ausführung

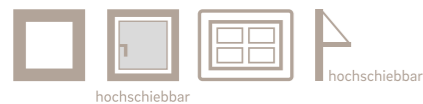


125 mm



1. BlmSchV Stufe 2

Optional



hochschiebbar

hochschiebbar



150 mm

Ekko 45

Ekko 45

Modellvarianten

Ekko	Nennwärmleistung in kW	Wärmeleistungsbereich in kW	a	b	c	d	e
34(34)51 s	7	-	27-45	51	27	34/34	43
34(34)57 s	7	-	27-45	57	27	34/34	43
34(34)51 h	7	-	27-45	51	48	34/34	48
34(34)57 h	7	-	27-45	57	54	34/34	48
45(45)45 s	7	3,2 - 7,1	27-45	45	38/41	45/45	52
45(45)51 s	7	3,2 - 7,1	27-45	51	38/41	45/45	52
45(45)57 s	7	3,2 - 7,1	27-45	57	38/41	45/45	52
45(45)45 h	7	3,2 - 7,1	27-45	45	42	45/45	57
45(45)51 h	7	3,2 - 7,1	27-45	51	48	45/45	57
45(45)57 h	7	3,2 - 7,1	27-45	57	54	45/45	57
45(45)80 h	7	3,2 - 7,1	27-45	80	53/56	45/45	57



Ekko 45(45)51 h, Frontausführung: Kristall, Verkleidung: Individuelle Bauweise



Ekko 34 mit hochschiebbarer Front

Unser Kleiner ganz groß!

Der Ekko 34(34) ist das neue Kompaktgerät für zierliche Feuerungsanlagen mit geringem Wärmebedarf. Zweiseitig verglast, mit hochschiebbarer oder schwenkbarer Tür, neuer Verbrennungslufttechnik und Innenauskleidung sowie mit 7 kW NW-Leistung geprüft, ist er ein absolutes Novum im Markt und entspricht dem modernen Zeitgeist.



Ekko 45(45)57 h

Frontausführung:
Kristall

Verkleidung:
Camina S20 –
Retro



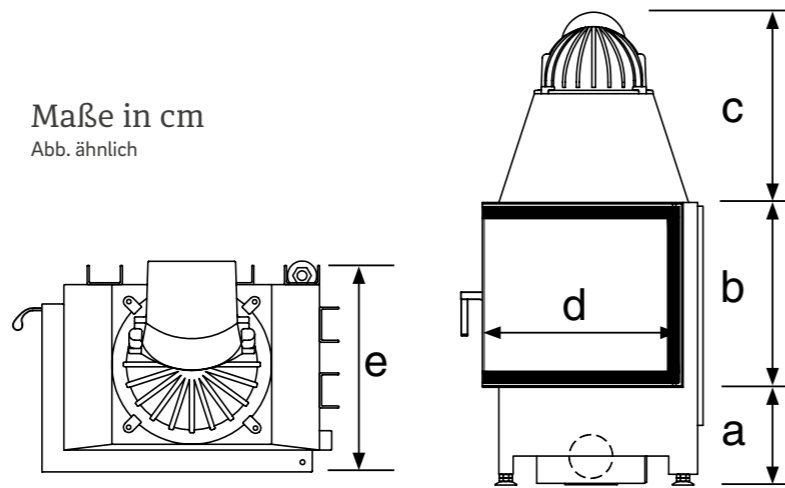
Ekko 55 und 67

Einmal kurz, einmal lang.



Ekko L 55 mit hochschiebbarer Front

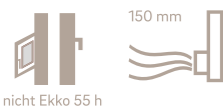
Maße in cm
Abb. ähnlich



Standard-Ausführung



Optional



Modellvarianten

Ekko	Nennwärmleistung in kW	Wärmeleistungsbereich in kW	a	b	c	d	e
L/R 55(34)45 s	5	2,4 - 5,3	27-45	45	53/56	55/34	43
L/R 55(34)51 s	5	2,4 - 5,3	27-45	51	53/56	55/34	43
L/R 55(34)57 s	5	2,4 - 5,3	27-45	57	53/56	55/34	43
L/R 55(34)45 h	5	2,4 - 5,3	27-45	45	53/56	55/34	48
L/R 55(34)51 h	5	2,4 - 5,3	27-45	51	53/56	55/34	48
L/R 55(34)57 h	5	2,4 - 5,3	27-45	57	53/56	55/34	48
L/R 67(45)45 s	9	3,4 - 9,8	27-45	45	53/56	67/45	52/53
L/R 67(45)51 s	9	3,4 - 9,8	27-45	51	53/56	67/45	52/53
L/R 67(45)57 s	9	3,4 - 9,8	27-45	57	53/56	67/45	52/53
L/R 67(45)45 h	9	3,4 - 9,8	27-45	45	53/56	67/45	57
L/R 67(45)51 h	9	3,4 - 9,8	27-45	51	53/56	67/45	57
L/R 67(45)57 h	9	3,4 - 9,8	27-45	57	53/56	67/45	57



Ekko R 55(34)51 h, Frontausführung: Kristall, Verkleidung: Individuelle Bauweise



Ekko R 67 mit schwenkbarer Front -steglos-

Ekko R 67 mit schwenkbarer Front -mit Steg-

Varianten

Der Ekko 67 ist in der schwenkbaren Ausführung mit oder ohne Steg erhältlich. Die Auslieferung erfolgt in der steglosen Variante mit einer 1-teiligen Glasscheibe.



Ekko L 67(45)51 h

Frontausführung:
Kristall

Verkleidung:
Individuelle
Bauweise



Ekko R 55(34)51 h

Frontausführung:
Kristall

Verkleidung:
Camina S17



Ekko 84 und 100

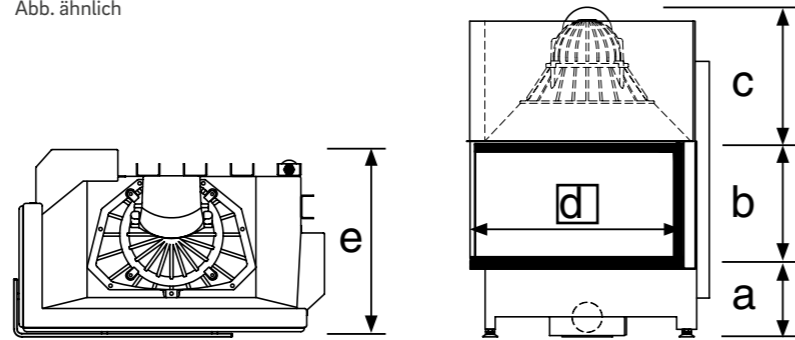
Darf es ein bisschen mehr sein?



Ekko L 84 mit hochschiebbarer Front

Maße in cm

Abb. ähnlich



Standard-Ausführung



Optional



Modellvarianten

Ekko	Nennwärmeleistung in kW	Wärmeleistungsbereich in kW	a	b	c	d	e
L/R 84(34)45 h	9	4,2 - 9,2	27-45	45	54/56	84/34	57
L/R 84(34)51 h	9	4,2 - 9,2	27-45	51	54/56	84/34	57
L/R 84(34)57 h	9	4,2 - 9,2	27-45	57	54/56	84/34	57
L/R 100(45)45 h	9	4,1 - 9,4	27-45	45	54/56	100/45	57
L/R 100(45)51 h	9	4,1 - 9,4	27-45	51	54/56	100/45	57
L/R 100(45)57 h	9	4,1 - 9,4	27-45	57	54/56	100/45	57



Ekko L 100(45)45 h, Frontausführung: Kristall, Verkleidung: Zehendner Keramik

Feuer im Breitformat.

Noch mehr Feuersicht bieten die Ekkos im Breitformat. Beeindruckender kann ein Holzfeuer kaum sein.



Ekko R 84 mit hochschiebbarer Front



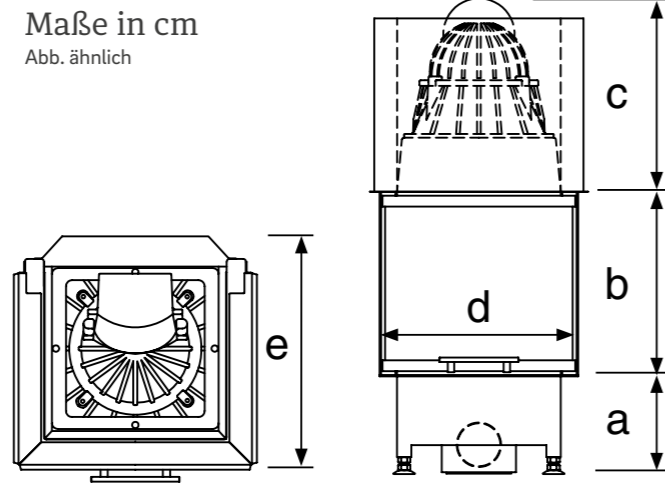
Ekko R 100 mit hochschiebbarer Front

Ekko U 45 und U 55

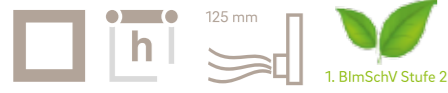
Einfach dreifach Klasse.



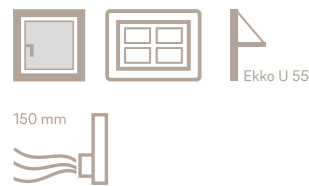
Ekko U 45(34) mit hochschiebbarer Front



Standard-Ausführung



Optional



Modellvarianten

Ekko	Nennwärmeleistung in kW	Wärmeleistungsbereich in kW	a	b	c	d	e
U 45(34)45 h	4	–	27-45	45	53/56	45/34	45
U 45(34)51 h	4	–	27-45	51	53/56	45/34	45
U 45(34)57 h	4	–	27-45	57	53/56	45/34	45
U 55(45)45 h	9	2,9 - 8,5	27-45	45	54/56	55/45	56
U 55(45)51 h	9	2,9 - 8,5	27-45	51	54/56	55/45	56
U 55(45)57 h	9	2,9 - 8,5	27-45	57	54/56	55/45	56
U 55(67)45 h	9	2,9 - 8,5	27-45	45	54/56	55/67	78
U 55(67)51 h	9	2,9 - 8,5	27-45	51	54/56	55/67	78
U 55(67)57 h	9	2,9 - 8,5	27-45	57	54/56	55/67	78

3-seitige Feuersicht.

Dreiseitige Kaminanlagen mit viel Feuersicht – so baut man heute schicke Feuerstätten, die in Design und Formgebung den aktuellen Zeitgeist widerspiegeln.



Ekko U 55(67)51 h, Frontausführung: Anthrazit, Verkleidung: Individuelle Bauweise



Ekko U 55(45)51 h

Frontausführung:
Anthrazit

Verkleidung:
Zehendner
Keramik



Ekko U 55(67)51 h

Frontausführung:
Anthrazit

Verkleidung:
Camina S14





Ekko U 45(34)51 h

Frontausführung:
Anthrazit

Verkleidung:
Ruka Keramik

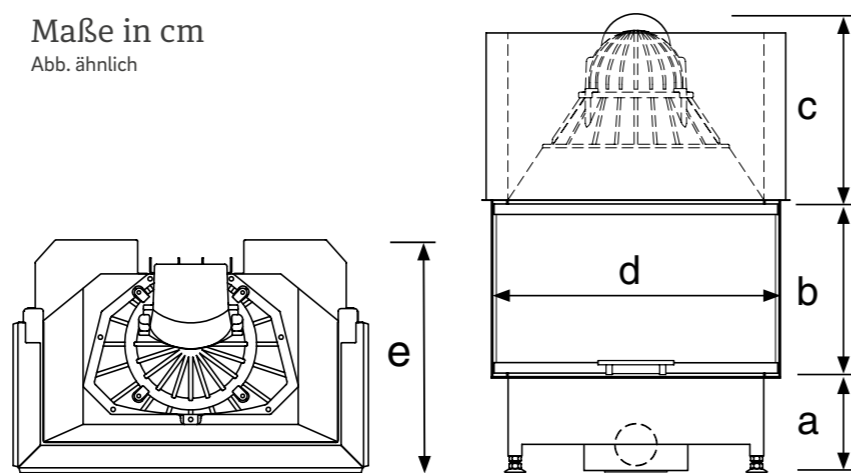
Ekko U 67 und U 84

Einfach dreifach Klasse – extra breit.



Ekko U 84(34) mit hochschiebbarer Front

Maße in cm
Abb. ähnlich



Standard-Ausführung



Optional



Modellvarianten

Ekko	Nenn-wärme-leistung in kW	Wärme-leistungs-bereich in kW	a	b	c	d	e
U 67(45)45 s	9	3,4 - 9,8	27-45	45	54/56	67/45	50
U 67(45)51 s	9	3,4 - 9,8	27-45	51	54/56	67/45	50
U 67(45)57 s	9	3,4 - 9,8	27-45	57	54/56	67/45	50
U 67(45)45 h	9	3,0 - 9,0	27-45	45	54/56	67/45	56
U 67(45)51 h	9	3,0 - 9,0	27-45	51	54/56	67/45	56
U 67(45)57 h	9	3,0 - 9,0	27-45	57	54/56	67/45	56
U 84(34)45 h	10,5	6,6 - 13,0	27-45	45	54/56	84/34	56
U 84(34)51 h	10,5	6,6 - 13,0	27-45	51	54/56	84/34	56
U 84(34)57 h	10,5	6,6 - 13,0	27-45	57	54/56	84/34	56



Ekko U 67(45)51 h, Frontausführung: Anthrazit, Verkleidung: Camina S13



Ekko U 84(34)57 h

Frontausführung:
Anthrazit

Verkleidung:
Zehendner
Keramik

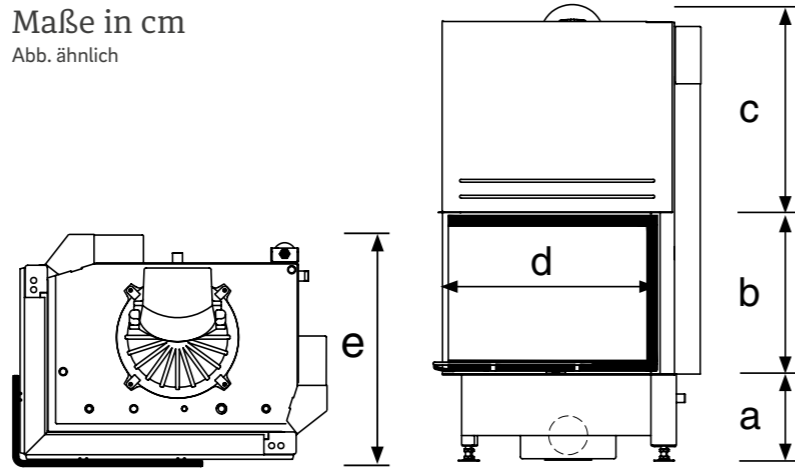
Ekko W 67

Feuer trifft Wasser – auch beim Ekko.



Ekko W L 67(45) mit hochschiebbarer Front

Maße in cm
Abb. ähnlich



Standard-Ausführung



Optional





Modellvarianten

Ekko W	Nennwärmeleistung in kW	Wasserwärmeleistung in kW	a	b	c	d	e
L/R 67(45)51 s	14,9	7	27-45	51	66/68	67/45	55
L/R 67(45)51 h	14,9	7	27-45	51	66/68	67/45	60

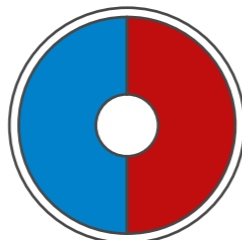
Schöner heizen...

Der Ekko W ist ein echtes Kesselgerät mit großzügiger Sicht auf's Feuer. So kombinieren wir tolles Flammenspiel mit der sinnvollen Nutzung der erzeugten Wärme – die integrierte Kesseltechnik macht's möglich.

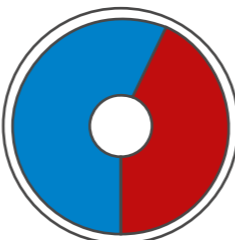
Wärmeverteilung

-  Wärmeabgabe an das Heizungssystem
-  Wärmeabgabe an den Raum

Einfach-Verglasung



Doppel-Verglasung



Details s. technische Angaben auf S. 80 / 81



Ekko W L 67(45)51 h, Frontausführung: Kristall, Verkleidung: Zehendner Keramik



Ekko W R 67(45) mit schwenkbarer Front -steglos-



Ekko W R 67(45) mit schwenkbarer Front -mit Steg-

Varianten

Der Ekko W 67 ist in der schwenkbaren Ausführung mit oder ohne Steg erhältlich. Die Auslieferung erfolgt in der steglosen Variante mit einer 1-teiligen Glasscheibe.

Kamineinsätze
Ronda



Ronda 55 und 67

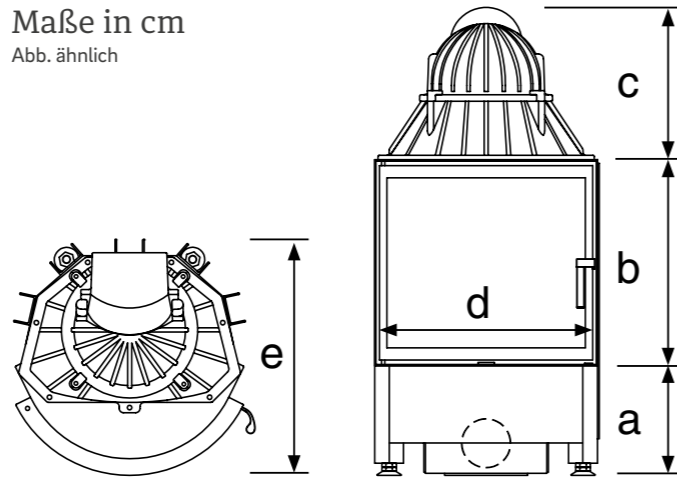
Schöne Rundung.



Ronda 55 s mit schwenkbarer Front

Maße in cm

Abb. ähnlich



Standard-Ausführung



Optional



Modellvarianten

Ronda	Nennwärmleistung in kW	Wärmeleistungsbereich in kW	a	b	c	d	e
5545 s	7	3,3 - 8,7	27-45	45	38/41	55	57
5551 s	7	3,3 - 8,7	27-45	51	38/41	55	57
5557 s	7	3,3 - 8,7	27-45	57	38/41	55	57
5545 h	7	3,3 - 8,7	27-45	45	42	55	58
5551 h	7	3,3 - 8,7	27-45	51	48	55	58
5557 h	7	3,3 - 8,7	27-45	57	54	55	58
6745 s	9	3,3 - 8,7	27-45	45	38/41	67	59
6751 s	9	3,3 - 8,7	27-45	51	38/41	67	59
6757 s	9	3,3 - 8,7	27-45	57	38/41	67	59
6745 h	9	3,3 - 8,7	27-45	45	42	67	60
6751 h	9	3,3 - 8,7	27-45	51	48	67	60
6757 h	9	3,3 - 8,7	27-45	57	54	67	60



Ronda 5557 s, Frontausführung: Anthrazit, Verkleidung: Camina S5 Front



Ronda 55 h in hochschiebbarer Ausführung

So bringt man das Feuer in Schwung...

Mit seiner runden Front sowie der gebogenen Glasscheibe ist der Kamineinsatz Ronda wie gemacht für elegant designte Kaminanlagen.



Ronda 6751 s

Frontausführung:
Anthrazit

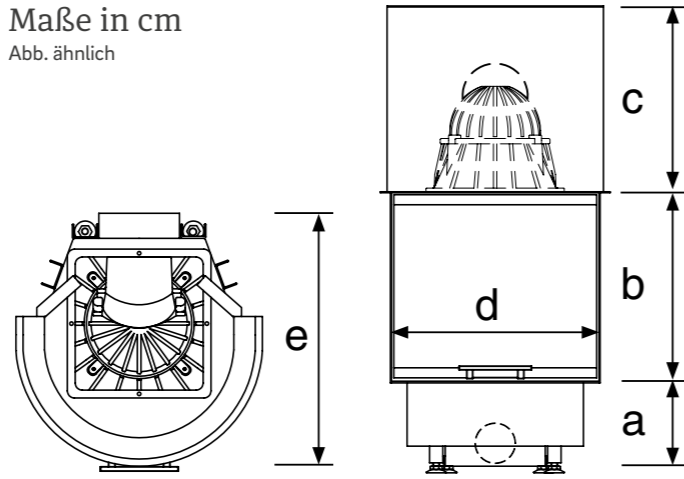
Verkleidung:
Zehendner
Keramik

Ronda 6057 h

Die Feuerröhre.



Maße in cm
Abb. ähnlich



Ronda 6057 - 180° mit hochschiebbarer Front

Standard-Ausführung



Optional



Modellvarianten

Ronda	Nennwärmeleistung in kW	Wärmeleistungsbereich in kW	a	b	c	d	e
6057 h - 180°	9	2,9 - 9,2	27-45	57	56	60	67



180° pure Feuersicht!

Kaminherz, was willst du mehr. Mit einer sagenhaften Feuersicht von 180° bietet dieser Kamineinsatz nahezu rundum ein sensationelles Flammenspiel.

Detail

Selbst „freischwebende“ Feuerstätten sind mit dem Spezial-Tragrahmen-System z.B. für den Kamineinsatz Ronda kein Problem. Das Ständerwerk lässt den Kamineinsatz sicher und stabil „schweben“.



Ronda 6057 h - 180°, Frontausführung: Anthrazit, Verkleidung: Individuelle Bauweise



Kamineinsätze
Pano

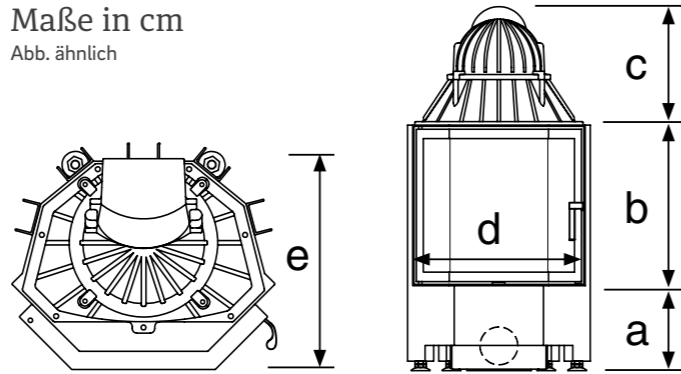
Pano 55 und 67

Der Trick mit dem Knick.



Pano 55 mit schwenkbarer Front

Maße in cm
Abb. ähnlich



Standard-Ausführung



Optional



Modellvarianten

Pano	Nenn-wärme-leistung in kW	Wärme-leistungs-bereich in kW	a	b	c	d	e
5545 s	7	3,3 - 8,7	27-45	45	38/41	55	50
5551 s	7	3,3 - 8,7	27-45	51	38/41	55	50
5557 s	7	3,3 - 8,7	27-45	57	38/41	55	50
5545 h	7	3,3 - 8,7	27-45	45	42	55	51
5551 h	7	3,3 - 8,7	27-45	51	48	55	51
5557 h	7	3,3 - 8,7	27-45	57	54	55	51
6745 s	9	3,3 - 8,7	27-45	45	38/41	67	55
6751 s	9	3,3 - 8,7	27-45	51	38/41	67	55
6757 s	9	3,3 - 8,7	27-45	57	38/41	67	55
6745 h	9	3,3 - 8,7	27-45	45	42	67	55
6751 h	9	3,3 - 8,7	27-45	51	48	67	55
6757 h	9	3,3 - 8,7	27-45	57	54	67	55



Pano 5551 s, Frontausführung: Deco Chrom, Verkleidung: Camina S4 Eck



Pano TV 67 (Tunnelversion) mit schwenkbarer Front



Pano 67 mit hochschiebbarer Front

Reine Ansichtssache!

Der Pano 67 überzeugt mit den selben Qualitäten, wie sein Schwestermodell Pano 55 – nur mit einer etwas breiteren Frontscheibe. Mit seiner abgewinkelten Scheibe steht dieses Gerät ebenfalls für ein einzigartiges Panorama-Feuerspiel.



Zum Nachrüsten
offener Kamine

Kamin- kassetten

Sicher wohlfühlen!

Maßgefertigt – Made in Germany.

Eine Kaminkassette verschließt Ihre offene Feuerstätte. Unter Feuer erhalten Sie damit wesentlich mehr Leistung, weil kaum noch vorgewärmte Luft aus Ihrem Wohnraum gezogen wird. Und ästhetisch passt es auch – ein äußerst kleidsamer Verschluss Ihrer offenen Feuerstätte.

Mit einer Kaminkassette von Schmid steigern Sie den Wirkungsgrad Ihrer Feuerstätte und erzielen so eine deutlich höhere Wärmeausnutzung.

Ästhetik pur!

Kaminkassetten von Schmid werden auf Maß gefertigt – immer! Dadurch bekommen Sie eine passgenaue Lösung für Ihre Kaminanlage. Der Anschluss an den Schornstein ist vollkommen problemlos und das Wohnzimmer bleibt bei der Montage sauber.



1-seitig offen



2-seitig offen



Panorama



Rundglas



Rundbogen



3-seitig offen

VORHER Offener Kamin



NACHHER Mit Kaminkassette



Kaminkassette, 1 Seite offen, Verkleidung: Individuelle Bauweise

Vielfalt, die überzeugt – auf Maß gefertigt!



Saubere Sache!

Entaschung und Verbrennungsluftzufuhr über die Aschelade.



Mehr Wärme!

Wärmeluftbeschleunigung durch optional eingebaute, stufenlos regelbare Ventilatoren. Ab Frontbreite 60 cm optional erhältlich.



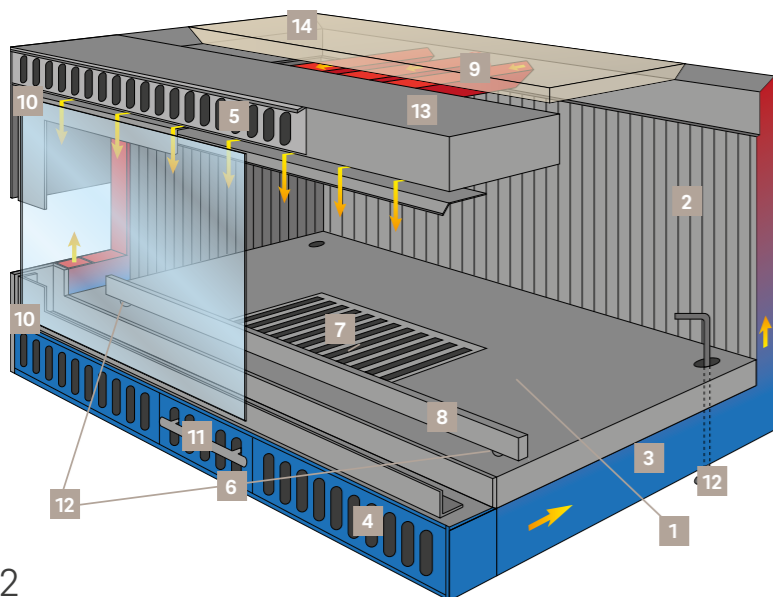
Einstellungssache!

Justierschrauben zur Höheneinstellung vom Innenraum zum Feuerstättenboden.









Natürlich geprüft!

Geprüft und zertifiziert in 3 Größen.



Frontausführungen

-  Anthrazit (Standard)
-  Gold glänzend
-  Gold matt
-  Chrom glänzend
-  Chrom matt
-  Deko (Umlaufendes Rähmchen)

Funktionsprinzip der Kaminkassette

- 1 Feuerraumboden, schamottiert
- 2 Rück- und Seitenwände aus Guss
- 3 Umluftschacht
- 4 Kaltlufteintritt
- 5 Wärmeluftaustritt
- 6 Aschelade
- 7 Ascheroste
- 8 Stehrost (Stellfüße)
- 9 Wärmetauscherröhren
- 10 Sekundärluft zur Scheibenspülung
- 11 Primärluftregler, integriert
- 12 Stellfüße (4 Stück)
- 13 Sturz
- 14 Umlenplatte (optional)



Kaminkassette, Rundbogen, Verkleidung: Individuelle Bauweise



Heizen mit Holz ist umweltfreundlich.

Mit gut aufbereitetem Holz aus Ihrer Region, einer modernen Feuerstätte und einer fachgerechten Handhabung können Sie dazu beitragen, dass Ihr Kamin für kuschelige und behagliche Wärme sorgt und zugleich die Umwelt schont.



Schmid Multi-Regelung – Einfach universell.



Die neue SMR – Schmid Multi-Regelung zeichnet sich durch ein hohes Leistungspotential, kompakte Abmessungen und ein bedienerfreundliches Touch-Display aus. Durch die ausgeklügelte Abbrandregelung kann für die einzelnen Phasen der Verbrennung die jeweils optimale Verbrennungsluftmenge in die Feuerstätte gelangen. Zum Ende des Abbrands schließt die Verbrennungsluftzufuhr komplett, um eine möglichst lange Gluthaltung zu gewährleisten.

Das Ergebnis

- ✓ sicherer Betrieb
- ✓ verlängerte Abbrandzeiten
- ✓ geringerer Brennstoffverbrauch
- ✓ stufenlose Verbrennungsluftregelung in der Leistungsphase
- ✓ optimale Emissionswerte
- ✓ deutlich längere Gluthaltung
- ✓ lang anhaltende Speicherwärme

Einfach

Einfache, praxisgerechte Lösungen sind uns wichtig, von der Installation bis zur täglichen Nutzung. So sind nicht nur alle Komponenten bereits steckerfertig verdrahtet, auch die Inbetriebnahme ist mit wenigen Klicks erledigt – komplizierte Programmierungen gehören somit der Vergangenheit an. Die komplette Bedienung der SMR – Schmid Multi-Regelung orientiert sich an modernen Smartphones. Wo immer möglich, wurde Text durch Bilder ersetzt. Dieses ermöglicht eine einfache und intuitive Bedienung.

Universell

Von der reinen Abbrandregelung bis hin zur Energiezentrale – in Kombination mit unserem neuen SWM – Schmid Wärme-Manager. Durch den modularen Aufbau können die einzelnen Module bedarfsgerecht kombiniert werden. Alle relevanten Daten werden automatisch zwischen den Modulen ausgetauscht – ein Kabel genügt.

SMR Touch-Display

- ✓ klare Menüstruktur und selbsterklärende Grafiken
- ✓ elegantes, kompaktes Design
- ✓ 4,3" Touchscreen (Diagonale: 114 mm)
- ✓ Abmessungen: 146 x 108 mm
- ✓ Micro SD-Karte für Datenaufzeichnung

SMR Abbrandregelung

- ✓ Abmessungen: 160 x 80 x 37 mm
- ✓ steckerfertig vormontiert
- ✓ USB-Anschluss
- ✓ Vorbereitung für Lambdasonde



Erhöhung der Speicherwärme

Feuer trifft Wasser

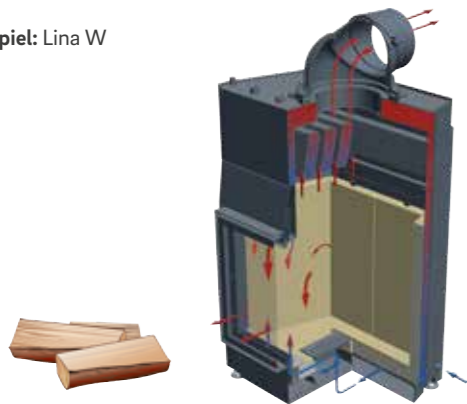
Wassergeführte Heizkamine (Kesseltechnik) können Ihre Zentralheizung maßgeblich unterstützen.

An den Heizkreislauf angeschlossen und gekoppelt mit einem Pufferspeicher, unterstützt der Heizkamin die Heiz- und Brauchwasserversorgung.

Auch ist eine Kopplung mit Solarthermie möglich – sprechen Sie einfach mit Ihrem Ofen- und Luftheizungsprofi. Er zeigt Ihnen die vielfachen Möglichkeiten.

www.schmid.st/wassertechnik.html

Beispiel: Lina W



Aufsatzregister für Heizkamine

Bei den Heizkaminen von Schmid Feuerungstechnik können Sie sogar noch eins oben draufsetzen. Dabei werden Ihnen vielfältige Möglichkeiten geboten:

Modular, innovativ, flexibel und mit System für mehr Leistung. Ob mit Aufsatzspeicher oder dem Warmluft-Aufsatzregister. Unsere Aufsatzregister bieten immer den logischen und sinnvollen Mehrnutzen.

Aufsatzregister mit
 3 Ringen: 78 kg
 4 Ringen: 93 kg
 5 Ringen: 108 kg

Warmluft-Aufsatzregister: 40 kg

Weitere Informationen über unsere „heißen Köpfchen“ finden Sie auf unserer Internetseite:

www.schmid.st/zubehoer-kamine.html



Lina TV 6745 h, Frontausführung: Kristall, Verkleidung: Individuelle Bauweise

Nachheizkästen

Holen Sie noch mehr Leistung aus Ihrem Heizkamin, mit Nachschaltungen von Schmid.

Die meisten Schmid Feuerungstechniken lassen sich nachschalten. Sie wurden eigens dafür von einem unabhängigen Prüfinstitut ohne und mit Nachschaltung geprüft und zertifiziert.

Die neue Anheizbox

Die neue Schmid Anheizbox ist eine robuste Konstruktion aus einem 4 Millimeter starken Stahlblech. In der Anheizbox befindet sich eine massive Anheizklappe, wodurch sich der Rauchgaszug steuern lässt. Dabei ist die Drehrichtung wählbar. Mit jeweils vier verschiedenen Positionen für den Rauchgasein- und abgang sind flexible Anschlussmöglichkeiten möglich. Durch die 8 mm Vierkantwelle ist die Anheizbox passend für alle gängigen Griffe und biegsamen Wellen. Zur Schmid Anheizbox erhalten Sie zusätzliche Ein- und Ausgangsstutzen aus Guss in den Durchmessern 145 mm, 160 mm und 180 mm.



Abb.: NHK G73 Abb.: NHK G50 Abb.: HGZ F1 Abb.: HGZ F2 Abb.: HGZ K1

Sonderanfertigungen

Geht nicht – gibt's nicht!

Schmid Feuerungstechnik bietet ein einmalig großes Sortiment an Feuerstätten an.

Sollten Sie dennoch Sonderwünsche haben, freuen sich unsere Techniker und Ingenieure auf neue Herausforderungen. In unserer „Abteilung Sonderbau“ fertigen wir Kamineinsätze und Kassetten auf Maß, veredeln die Türfronten oder setzen variable Innenauskleidungen ein. Auch fertigen und montieren wir für Sie Sonderblenden oder Passepartouts, in Ofenfarbe lackiert, aus Edelstahl oder auch mit anderen Oberflächenbeschichtungen.

Stellen Sie uns Ihre Anfrage!



Zubehör



Tragrahmensystem

Das Schmid Tragrahmensystem ist fest am Korpus des Kamineinsatzes montiert und garantiert somit, dass das System werksseitig formschlüssig vom Korpus entkoppelt ist und von der Wärmeausdehnung des Kamineinsatzes nicht beeinflusst wird. Zudem wird eine leichte Montage und einfaches Ausrichten des Tragrahmens zum Korpus ermöglicht. Ein einzelnes Ausrichten von Tragrahmensystem und Korpus ist daher nicht mehr erforderlich. Das System ist erhältlich für alle hochschiebbaren Ekko's.

Als exklusive Sonderanfertigung lässt sich das Tragrahmensystem auch in „schwebender“ Form anfertigen. Sprechen Sie uns an!

Blendrahmen

Blendrahmen und Steckblenden bieten einen harmonischen Anschluss der Feuerungstechnik an die Verkleidung. Somit wird die Front zusätzlich aufgewertet. Steckblenden liegen dabei hinter der Verkleidung (unterblenden), Blendrahmen liegen vor der Verkleidung (überblenden).

Außenbefeuerung

Für die meisten Kamineinsätze aus unserem Sortiment ist eine Ausstattung mit einer Außenbefeuerung möglich. In diesem Fall können Sie z.B. von einem Flur oder Nachbarraum heizen. Die „Außenbefeuerung“ erhalten Sie in zwei Varianten:

- Außenbefeuerung Classic: Rustikale Gusstür mit kleinem Sichtfenster und zusätzlichem Luftschieber für die Verbrennungsluft.
- Außenbefeuerung Steel: Schlichte Stahltür mit großer Sichtscheibe 27,4 x 27,4 cm.

Lina TV 10045 h, Frontausführung: Kristall, Verkleidung: Individuelle Bauweise

Das 1x1 des Feuerns

Holzheizer sind Umweltfreunde!

Holz ist Energie, die ständig nachwächst und im Kreislauf der Natur ohne Nachteile für die Umwelt nutzbar ist. Denn bei der Verbrennung von Holz wird soviel CO₂ an die Atmosphäre abgegeben, wie es zuvor als Baum gespeichert hat.

Dennoch gibt es ein paar Punkte, die bei der Verbrennung dieser Biomasse zu beachten sind: Z. B. sollten alle Holzarten vor ihrem Einsatz im Kachelofen 2-3 Jahre gegen Feuchtigkeit geschützt und gut belüftet abgelagert werden.

Voraussetzung für eine gute Verbrennung von Holz ist die Verbrennungsluftmenge. Deshalb sollte für eine gute Verbrennung immer ein Luftüberschuss gegeben werden.

Wie man mit Holz richtig heizt, erklären wir ausführlich in unserer Broschüre und in dem Film „Das 1x1 des Feuerns“. Der Film und die Broschüre stehen für Sie auf unserer Internetseite zum Download bereit:

<http://www.schmid.st/heizenmitholz.html>

Qualität – Made in Germany!

Ofentechnik auf die Verlass ist.

Wenn es um Feuerungstechnik geht, sollten Sie sich auf keine Kompromisse einlassen! Bei Schmid gehört ein sehr ausgeprägtes Qualitätsbewusstsein zu den obersten Geboten der Unternehmensphilosophie. Dafür stehen auch unsere bestens strukturierten Unternehmensstandorte.

Deutsche Produktion – „Made in Havelland“.




Schmid Feuerungstechnik bietet Ihnen ein äußerst breites Serienprogramm. Aber auch für Sonderanfertigungen gibt's beim Schmid stets eine Lösung. Stellen Sie Ihre Anfrage an unsere Technik. Wir wünschen Ihnen viel Freude mit der guten Qualität vom Schmid.



Alles auf einen Blick

Technische Daten



Modell/ s = schwenkbar h = hochschiebbar	Erhältliche Türrahmen- höhe in cm	Nenn- wärme- leistung in kW	Wärme- leistungs- bereich in kW	Tunnel- version	Passender Nachheizkasten NHK G	Optionale Aufsatz- register	Außen- befuerung
Lina GT 45 s/h	45 / 51 / 57	5	2,4 - 5,4	✓	-	-	✓
Lina 45 s/h	45 / 51 / 57	7	3,4 - 7,8	✓	50 / 73	1, 2, 3	✓
Lina 4580 h	80	7	3,4 - 7,8	✓	-	-	✓
Lina 55 s/h	45 / 51 / 57	7	3,4 - 7,4	✓	50 / 73	1, 2, 3	✓
Lina 5580 h	80	7	3,4 - 7,4	✓	-	-	✓
Lina 67 s/h	45 / 51 / 57	9	3,2 - 10,9	✓	50 / 73	1, 2, 3	✓
Lina 6780 h	80	9	3,2 - 10,9	✓	-	-	✓
Lina 73 s/h	45 / 51 / 57 / 63	9	3,2 - 10,9	✓	50 / 73	1, 2, 3	✓
Lina 87 h	45 / 51 / 57	10	4,6 - 10,1	✓	50 / 73	1, 2, 3	✓
Lina 100 h	45 / 51 / 57	10	3,2 - 10,9	✓	50 / 73	3	✓
Lina 120 h	45 / 51 / 57	10	4,9 - 10,6	✓	-	-	✓
 Lina W 6751 s/h	51	14,5	10,1	-	-	-	-
 Lina W 7363 s/h	63	14,9	10,6	-	-	-	-
Ekko 34 s/h	51/57	7	-	-	-	-	-
Ekko 45 s/h	45 / 51 / 57	7	3,2 - 7,1	-	50 / 73	1, 3	✓
Ekko 45(45)80 h	80	7	3,2 - 7,1	-	-	-	✓
Ekko L/R 55 s/h	45 / 51 / 57	5	2,4 - 5,3	-	-	-	nur „s“
Ekko L/R 67 s /h	45 / 51 / 57	9	3,4 - 9,8	-	50 / 73	1, 3	✓
Ekko L/R 84 h	45 / 51 / 57	9	4,2 - 9,2	-	-	-	✓
Ekko L/R 100 h	45 / 51 / 57	9	4,1 - 9,4	-	-	-	✓
Ekko U 45(34) h	45 / 51 / 57	4	-	-	-	-	-
Ekko U 55(45) h	45 / 51 / 57	9	2,9 - 8,5	-	-	-	-
Ekko U 55(67) h	45 / 51 / 57	9	2,9 - 8,5	-	-	-	-
Ekko U 67 s	45 / 51 / 57	9	3,4 - 9,8	-	50 / 73	3	✓
Ekko U 67 h	45 / 51 / 57	9	3,0 - 9,0	-	-	-	-
Ekko U 84 h	45 / 51 / 57	10,5	6,6 - 13,0	-	-	-	-
 Ekko W L/R 6751 s/h	51	14,9	7	-	-	-	-
Ronda 55 s/h	45 / 51 / 57	7	3,3 - 8,7	✓	50 / 73	1, 2, 3	✓
Ronda 67 s/h	45 / 51 / 57	9	3,3 - 8,7	✓	50 / 73	1, 2, 3	✓
Ronda 6057 h - 180°	57	9	2,9 - 9,2	-	-	-	-
Pano 55 s/h	45 / 51 / 57	7	3,3 - 8,7	✓	50 / 73	1, 2, 3	✓
Pano 67 s/h	45 / 51 / 57	9	3,3 - 8,7	✓	50 / 73	1, 2, 3	✓

Abgasrohr- stutzen ø in mm	Außenluft- anschluss ø in mm	empf. Holz- auflage- menge (kg) ca.	empf. Holz- auflage- menge mit NHK (kg) ca.	Doppelver- glasung	ver- edelt	Edelstahl geschliffen	Optional für SMR	Gewicht inkl.
160	125/150	2,0	-	✓	✓	✓	✓	180-220
180	125/150	3,0	5,5	✓	✓	✓	✓	190-230
180	125/150	3,5	-	✓	✓	✓	✓	250
180	125/150	3,0	5,5	✓	✓	✓	✓	200-240
180	125/150	3,5	-	✓	✓	✓	✓	260
180	125/150	4,0	7,0	✓	✓	✓	✓	220-260
200	125/150	4,3	-	✓	✓	✓	✓	280
200	150	4,0	7,0	✓	✓	✓	✓	230-290
200	150	4,5	8,0	✓	✓	✓	✓	280-320
200	150	5,0	9,0	✓	✓	✓	✓	310-350
200	150	5,0	-	✓	-	✓	✓	340-400
200	150	4,0	-	Standard	✓	✓	✓	310-330
200	150	4,0	-	Standard	✓	✓	✓	330-360
160	125	1,8	-	✓	✓	✓	✓	90-110
180	125/150	3,0	5,5	a.A.	✓	✓	✓	190-230
180	125/150	3,5	-	a.A.	✓	✓	✓	250
180	125/150	3,0	-	a.A.	✓	✓	✓	200-270
180	125/150	4,0	7,0	✓	✓	✓	✓	220-260
200	125/150	4,5	-	a.A.	-	✓	✓	280-320
200	125/150	5,0	-	-	-	✓	✓	310-350
180	125/150	1,8	-	-	-	✓	✓	150-170
200	125/150	3,0	-	-	-	✓	✓	210-230
200	125/150	4,0	-	-	-	✓	✓	240-260
200	125/150	4,0	7,0	✓	✓	✓	✓	190-210
200	125/150	4,0	-	-	-	✓	✓	240-260
200	125/150	4,5	-	-	-	✓	✓	280-320
200	125/150	4,0	-	nur „h“	✓	✓	✓	310-330
180	125/150	3,0	5,5	-	✓	-	✓	180-235
180	125/150	4,0	7,0	-	✓	-	✓	200-265
200	125/150	3,5	-	-	✓	-	✓	265
180	125/150	3,0	5,5	-	✓	-	✓	170-225
180	125/150	4,0	7,0	-	✓	-	✓	190-230

Optionale Aufsatzregister:

- 1 = Aufsatzspeicher
- 2 = Heizwasser-
Aufsatzregister
- 3 = Warmluft-
Aufsatzregister

NHK G = Nachheizkasten Guss

50 / 73 = NHK-Höhe in cm

a.A. = auf Anfrage



1. BImSchV Stufe 2

Leistungsangaben:

Gemäß Typenprüfung nach
DIN EN 13229.

Bitte beachten Sie, dass die abgege-
bene Leistung bei händisch besickten
Feuerstätten, insbesondere durch
Art und Menge des aufgegebenen
Brennstoffes sowie der zugeführten
Verbrennungsluftmenge, variiert.
Für eine detaillierte Beratung steht
Ihnen Ihr Ofensetzer gerne zur
Verfügung.

Technische Änderungen durch
Weiterentwicklungen vorbehalten.



Wir beraten Sie gerne!

Stempel



Mehrfach ausgezeichnete Qualität